

®
Dayton



Charnières pour tourelle d'extraction de toiture

Modèles 4HX79H, 20CK47 à 20CK56



Dayton

**LIRE ET CONSERVER CES
INSTRUCTIONS.
IL FAUT LES LIRE ATTENTIVEMENT
AVANT DE COMMENCER À
ASSEMBLER, INSTALLER, FAIRE
FONCTIONNER OU ENTRETENIR
L'APPAREIL DÉCRIT.**

**POUR SE PROTÉGER ET PROTÉGER
AUTRUI, OBSERVER TOUTES LES
INFORMATIONS SUR LA SÉCURITÉ.
NÉGLIGER D'APPLIQUER CES
INSTRUCTIONS PEUT CAUSER
DES BLESSURES ET/OU DES
DOMMAGES MATÉRIELS!
CONSERVER CES INSTRUCTIONS
POUR CONSULTATION ULTÉRIEURE.**

**SE REPORTER AU DOS DE LA
PRÉSENTE BROCHURE POUR LES
INFORMATIONS CONCERNANT LA
GARANTIE DAYTON ET D'AUTRES
INFORMATIONS IMPORTANTES.**

N° de modèle : _____

N° de série : _____

Date d'achat : _____

*Brochure 5S5212 / Imprimée en États-Unis
04632 Version 1 05/2014*

**© 2004 - 2014 Dayton Electric Manufacturing Co.
Tous droits réservés**

AVANT DE COMMENCER



Outillage nécessaire :

- Maillet léger
- Clé de 7/16 po
- Clé de 3/4 po
- Règle
- Marqueur
- Perceuse et foret de 5/16 po

DÉBALLAGE



Contenu de 4HX79H :

- Trousse de visserie (1)
- Câble de retenue (2)
- Équerre (4)
- Manuel d'utilisation (1)

Contenu de 20CK47 à 20CK56 :

- Trousse de visserie (1)
- Câble de retenue (2)
- Cornière de renfort (2)
- Charnière supérieure gauche (1)
- Charnière supérieure droite (1)
- Charnière inférieure gauche (1)
- Charnière inférieure droite (1)
- Manuel d'utilisation (1)

Contrôler :

- Après avoir déballé l'appareil, vérifier l'absence de tout dommage éventuellement causé par le transport. Vérifier qu'il n'y a pas de pièces desserrées, manquantes ou endommagées. Les réclamations pour dommages dus au transport sont à adresser au transporteur.
- Voir les instructions générales de sécurité à la page 2 et les rubriques « Avertissement » et « Attention » comme sur l'illustration.



INFORMATIONS GÉNÉRALES SUR LA SÉCURITÉ

⚠ AVERTISSEMENT

Couper l'alimentation et suivre les procédures de verrouillage et d'étiquetage conformément au règlement OSHA (Title 29 Code of Federal Regulations parties 1910.147 et 1910.333).

REMARQUE : Si la ventilateur est raccordé à une source d'alimentation électrique par un conducteur rigide, un électricien qualifié devra remplacer le conducteur rigide par un conducteur souple suffisamment long en vertu du code de l'électricité en vigueur pour permettre les mouvements du ventilateur.

CARACTÉRISTIQUES

S'utilise avec	Tourelles d'extraction à flux descendant et ascendant	Tourelles d'extraction à flux descendant						Tourelles d'extraction à flux ascendant			
	4HX79H	20CK47	20CK48	20CK49	20CK50	20CK51	20CK52	20CK53	20CK54	20CK55	20CK56
Base carrée (cm)	48,3 à 76,2	86,4	101,6	106,7	116,8	132,1	162,6	86,4	101,6	106,7	116,8

INSTRUCTIONS D'INSTALLATION

⚠ ATTENTION

La costière doit être correctement attachée au toit pour soutenir la tourelle et la costière avec les charnières en place. La fixation à la costière doit être suffisante pour soutenir l'appareil avec les charnières en place.

Installation de 4HX79H :

- Voir si la base de la tourelle comporte des trous prépercés correspondant aux dimensions de la Figure 1. Si les trous correspondent, passer directement à l'étape 2. Si ce n'est pas le cas, percer des trous de 8 mm dans la base de la tourelle en utilisant les dimensions de la Figure 1.

REMARQUE : Veiller à savoir où se trouve le bec d'écoulement par rapport à la plaque-support de la base de la tourelle.

- En se reportant à la Figure 2, attacher une (1) équerre supérieure à la base de la tourelle avec deux (2) vis à souder de 1/4-20 x 3/4 po et écrous Spinlock de 1/4-20 par équerre. Serrer à la main seulement jusqu'à ce que toutes les pièces soient montées. Répéter de l'autre côté.
- Poser et centrer la base de la tourelle sur la costière. S'assurer que l'espace entre la tourelle et la costière est le même sur tous les côtés.
- En se reportant à la Figure 2, enfiler un boulon de 5/16-18 x 1-1/2 po à travers l'équerre supérieure attachée. Placer une (1) équerre inférieure sur le boulon. Pousser l'équerre inférieure contre la costière pour évaluer le nombre de rondelles d'épaisseur nécessaires. Utiliser des rondelles plates de 5/16 pour rattraper l'espacement entre les équerres. Poser un écrou de 5/16-18 et serrer à la main. Répéter de l'autre côté.

REMARQUE : Le nombre de rondelles dépend de la taille de l'espacement.

- Faire pivoter la charnière inférieure pour la placer parallèlement à la charnière supérieure et la tenir contre la costière. Marquer les deux (2) trous par côté pour le perçage.

6. Laisser les équerres inférieures pivoter vers le côté et percer des trous de 8 mm aux emplacements marqués à l'étape 5.
7. Remettre les équerres inférieures parallèlement aux équerres supérieures et poser deux (2) vis à souder de 1/4 po-20 x 3/4 po et écrous de 1/4 po-20. Serrer à la main seulement.

REMARQUE : Si la costière est fabriquée autrement qu'en tôle, utiliser des attaches adaptées.

8. Centrer la base du ventilateur sur la costière et serrer tous les boulons.
9. Voir si la base de la tourelle comporte un trou poinçonné à l'usine de dimensions identiques ou proches de celles indiquées à la Figure 3. Si ce trou est présent, il peut servir pour la fixation supérieure du câble d'arrêt. Sinon, percer un trou de 8 mm dans la base de la tourelle aux dimensions indiquées à la Figure 3.
10. Percer un trou de 8 mm dans la costière aux dimensions indiquées à la Figure 4.
11. Après avoir monté les charnières sur la tourelle et la costière, attacher le câble d'arrêt aux deux côtés de la base de la tourelle comme indiqué à la Figure 5.
12. Attacher le bout libre du câble d'arrêt à la costière et à la base de la tourelle avec une vis à souder de 1/4-20 x 3/4 po et un écrou de 1/4-20 par côté, voir Figure 5.

IMPORTANT : Placer une rondelle de carrossier de 1-1/4 po entre l'écrou et le câble.

IMPORTANT : À l'aide d'un mécanisme adapté, fixer le côté opposé aux charnières à la costière pour empêcher l'appareil de se soulever par grand vent.

REMARQUE : Le modèle 4HX79H ne comporte pas de pièces détachées.

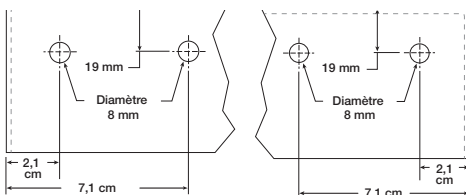


Figure 1

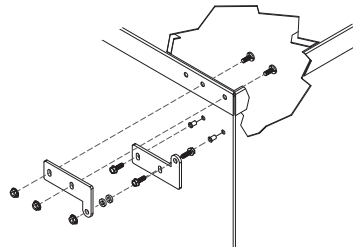


Figure 2

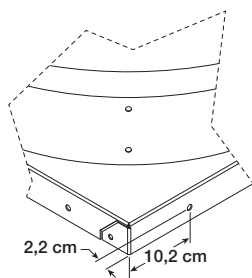


Figure 3

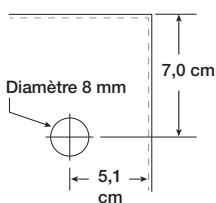


Figure 4

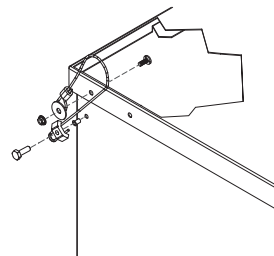


Figure 5

Installation de 20CK47 à 20CK56 :

1. Retirer les quatre (4) boulons placés sur la tourelle Dayton® comme indiqué à la Figure 1. Ces boulons serviront au raccordement des renforts à l'étape 2.
REMARQUE : Si la tourelle d'extraction est actuellement installée sur une costière, retirer les vis de fixation de la base sur la costière.
2. Placer des cornières de renfort sur la base de la tourelle. Remonter sans les serrer les quatre (4) boulons retirés à l'étape 1. Si la base de la tourelle comporte des prépercés qui s'alignent sur les trous des charnières, aller à l'étape 3. Si la base ne comporte pas de trous prépercés appropriés, marquer l'emplacement des trous restants pour les percer. Percer un trou de 8 mm dans la base de tourelle à chacun de ces emplacements.
3. Attacher les deux charnières supérieures aux cornières de renfort et à la base de la tourelle avec des vis à souder de 5/16-18 x 1 po et des écrous Spinlock de 5/16 po. Voir la Figure 2.
4. En se reportant à la Figure 2, monter le câble d'arrêt sur la charnière supérieure sous l'écrou le plus éloigné du point de pivot. Fixer le câble avec la rondelle de carrossier de 1-1/4 po et remonter l'écrou. Laisser le bout inférieur du câble pendre jusqu'à l'étape 8.
5. Poser et centrer la base de la tourelle sur la costière. S'assurer que l'espace entre la tourelle et la costière est le même sur tous les côtés.
6. Attacher les charnières inférieures aux charnières supérieures avec un boulon de 1/2-13 x 2 po, une rondelle plate de 1/2 po et un écrou Nylock de 1/2 po. Insérer des entretoises d'épaisseur sur les charnières inférieures avec un boulon de 1/4-20 x 1-1/4 po et un écrou de 1/4 po pour éliminer l'espacement entre les charnières supérieure et inférieure. Voir Figure 1 et Figure 3.
REMARQUE : Le nombre d'entretoises d'épaisseur dépend de la taille de l'espacement.
7. Faire pivoter la charnière inférieure pour la placer parallèlement à la charnière supérieure et la tenir contre la costière. Marquer les deux (2) trous par côté pour le perçage.
8. Laisser les équerres inférieures pivoter vers le côté et percer des trous de 8 mm aux emplacements marqués à l'étape 7.
9. Remettre les charnières inférieures parallèlement aux charnières supérieures et poser deux (2) vis à souder de 5/16-18 x 1 po et écrous Spinlock de 5/16 po. Serrer à la main seulement. Le cas échéant, détacher le boulon de charnière et retirer l'appareil de la costière pour monter la charnière inférieure.
REMARQUE : Si la costière est fabriquée autrement qu'en tôle, utiliser une attache adaptée.
10. Attacher les bouts libres du câble d'arrêt à la costière à l'aide de vis à souder de 5/16-18 x 1 po, de rondelles de carrossier de 1-1/4 po et d'écrous Spinlock de 5/16 po. Voir l'emplacement des trous à la Figure 4.

IMPORTANT : À l'aide d'un mécanisme adapté, fixer le côté opposé aux charnières à la costière pour empêcher l'appareil de se soulever par grand vent.

REMARQUE : Les modèles 20CK47 à 20CK56 ne comportent pas de pièces détachées.

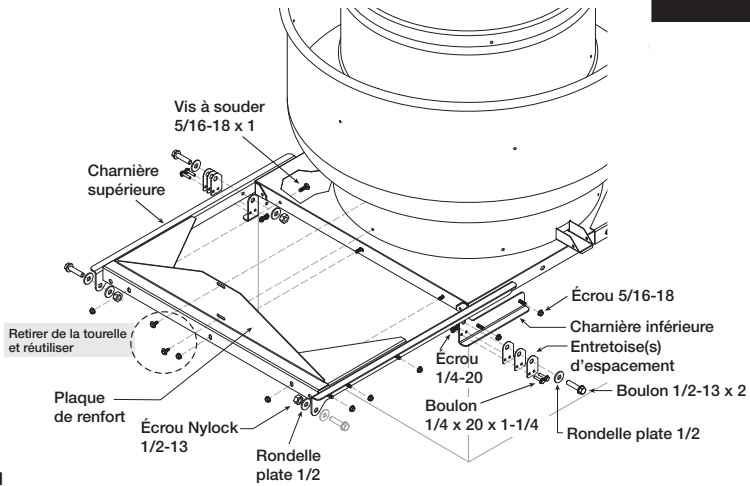


Figure 1

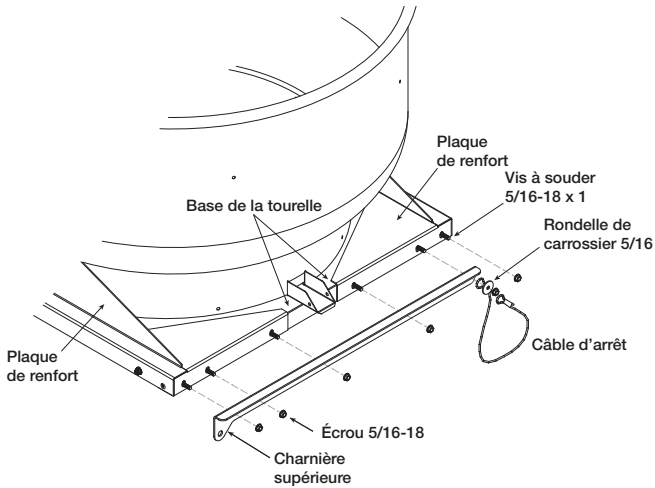


Figure 2

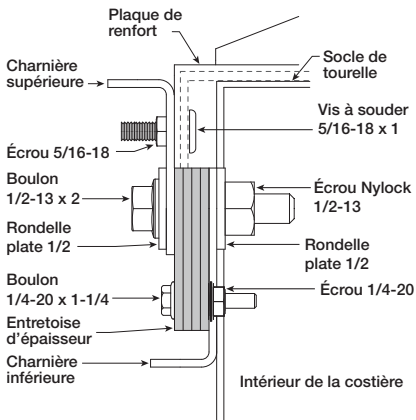


Figure 3

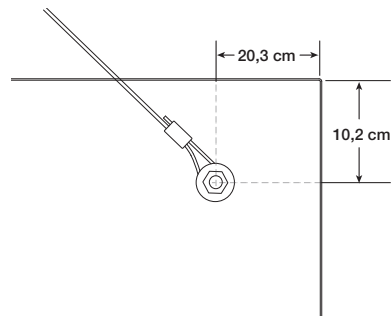


Figure 4

GARANTIE LIMITÉE D'UN AN FOURNIE PAR DAYTON

GARANTIE LIMITÉE D'UN AN FOURNIE PAR DAYTON. Tous les modèles de produits Dayton® couverts dans ce manuel sont garantis par Dayton Electric Mfg. Co. (« Dayton ») au premier utilisateur contre tout défaut de fabrication ou de matériau, dans des conditions d'utilisation normales durant un an à compter de la date d'achat. Si le produit Dayton fait partie d'un ensemble, seul le composant du produit présentant un défaut est couvert par la présente garantie. Tout produit ou toute pièce présentant un défaut de fabrication ou de matériau et retourné(e) à un centre de service agréé désigné par Dayton ou par un représentant désigné de Dayton, port payé, sera à titre de recours exclusif, réparé(e) ou remplacé(e) par un produit neuf ou une pièce neuve, ou par un produit ou une pièce remis à neuf d'utilité égale, ou fera l'objet d'un remboursement intégral, au choix de Dayton ou d'un représentant désigné de Dayton, sans frais. Voir les procédures de réclamation sous garantie limitée sous la rubrique « Service de garantie » ci-après. La présente garantie est annulée en cas de preuve de mésusage, de réparation défectueuse, d'installation défectueuse, d'utilisation abusive ou de modification. La présente garantie ne couvre pas l'usure normale des produits Dayton ou des composants de ces produits, ou des produits ou des composants de ces produits qui sont consommables durant une utilisation normale. La présente garantie limitée donne aux acheteurs des droits spécifiques et il est également possible de bénéficier d'autres droits qui varient selon les juridictions.

CLAUSES D'EXONÉRATION DE GARANTIE ET LIMITES DE RESPONSABILITÉ CONCERNANT TOUS LES CLIENTS POUR TOUS LES PRODUITS

LIMITES DE RESPONSABILITÉ. DANS LA MESURE PERMISE AU TITRE DE LA LOI APPLICABLE, DAYTON DÉCLINE EXPRESSÉMENT TOUTE RESPONSABILITÉ POUR TOUT DOMMAGE ACCESSOIRE ET INDIRECT. LA RESPONSABILITÉ DE DAYTON EST DANS TOUS LES CAS LIMITÉE ET NE SAURAIT DÉPASSER LE PRIX D'ACHAT.

CLAUSE D'EXONÉRATION DE GARANTIE. DAYTON S'EST DILIGEMMENT EFFORCÉE D'ILLUSTRE ET DE DÉCRIRE DE MANIÈRE EXACTE LES PRODUITS DE CETTE BROCHURE. CEPENDANT, CES ILLUSTRATIONS ET CES DESCRIPTIONS NE SONT DONNÉES QU'À TITRE D'IDENTIFICATION ET NE GARANTISSENT PAS EXPRESSÉMENT OU IMPLICITEMENT QUE LES PRODUITS SONT DE QUALITÉ MARCHANDE OU ADAPTÉS À UN USAGE PARTICULIER, OU QU'ILS SERONT NECESSAIREMENT CONFORMES AUX ILLUSTRATIONS OU AUX DESCRIPTIONS FOURNIES. SAUF DISPOSITIONS CONTRAIRES CI-DESSOUS, AUCUNE GARANTIE OU AFFIRMATION DE FAIT, EXPRESSE OU IMPLICITE, AUTRE QUE CELLE ÉNONCÉE À LA RUBRIQUE « GARANTIE LIMITÉE » CI-DESSUS, N'EST FOURNIE OU AUTORISÉE PAR DAYTON.

CONFORMITÉ DU PRODUIT. DANS DE NOMBREUSES JURIDICTIONS, LES CODES ET LES RÉGLEMENTATIONS QUI RÉGISSENT LES VENTES, LA CONSTRUCTION, L'INSTALLATION ET/OU L'UTILISATION DE PRODUITS POUR CERTAINS USAGES PEUVENT ÊTRE DIFFÉRENTS DE CEUX DE RÉGIONS AVOISINANTES. BIEN QUE DAYTON SE SOIT EFFORCÉE DE RENDRE SES PRODUITS CONFORMES À CES CODES, LA SOCIÉTÉ NE PEUT EN GARANTIR LA CONFORMITÉ ET NE SAURAIT ÊTRE RESPONSABLE DE LA MANIÈRE DONT LES PRODUITS SONT INSTALLÉS OU UTILISÉS. AVANT D'ACHETER ET D'UTILISER UN PRODUIT, IL EST CONSEILLÉ D'ÉtudIER LES DIRECTIVES DE SÉCURITÉ/CARACTÉRISTIQUES TECHNIQUES AINSI QUE LES CODES ET RÉGLEMENTATIONS NATIONAUX ET LOCAUX APPLICABLES, ET DE S'ASSURER DE LA CONFORMITÉ À CES CODES DE CES PRODUITS, DE LEUR INSTALLATION ET DE LEUR UTILISATION.

CONSOMMATEURS SEULEMENT. CERTAINS ASPECTS DES DÉNIS DE GARANTIE NE SONT PAS APPLICABLES AUX PRODUITS DE CONSOMMATION VENDUS AUX CONSOMMATEURS; (A) CERTAINES JURIDICTIONS N'AUTORISENT PAS L'EXCLUSION OU LA LIMITATION DES DOMMAGES ACCESSOIRES OU INDIRECTS, DE SORTE QUE LA LIMITATION OU L'EXCLUSION SUSMENTIONNÉE PEUT NE PAS S'APPLIQUER À VOTRE CAS; (B) EN OUTRE, CERTAINES JURIDICTIONS N'AUTORISENT PAS DE LIMITE SUR LA DURÉE D'UNE GARANTIE IMPLICITE, PAR CONSÉQUENT LA LIMITE SUSMENTIONNÉE PEUT NE PAS S'APPLIQUER À VOTRE CAS; ET (C) EN VERTU DE LA LOI, DURANT LA PÉRIODE DE GARANTIE LIMITÉE, TOUTE GARANTIE IMPLICITE DE QUALITÉ MARCHANDE OU D'ADÉQUATION À UN USAGE PARTICULIER APPLICABLE AUX PRODUITS DE CONSOMMATION ACHETÉS PAR DES CONSOMMATEURS, EST SUSCEPTIBLE DE NE PAS POUVOIR ÊTRE EXCLUE OU AUTREMENT DÉNIÉE.

LA PRÉSENTE GARANTIE LIMITÉE S'APPLIQUE SEULEMENT AUX ACHETEURS AUX ÉTATS-UNIS POUR UNE LIVRAISON À L'INTÉRIEUR DES ÉTATS-UNIS.

SERVICE DE GARANTIE

Pour obtenir le service de garantie si le produit couvert a été acheté directement auprès de W.W. Grainger, Inc. (« Grainger »), (i) écrire, téléphoner à la succursale ou visiter la succursale locale de Grainger auprès de laquelle le produit a été acheté ou une autre succursale de Grainger à proximité (consulter le site www.grainger.com pour obtenir la liste des succursales de Grainger); ou (ii) communiquer avec Grainger en se rendant sur le site www.grainger.com et en cliquant sur le lien « Contact Us » en haut de la page, puis sur le lien « Email us »; ou (iii) appeler le service clientèle (sans frais) en composant le 1-888-361-8649. Pour obtenir le service de garantie si le produit couvert a été acheté auprès d'un autre distributeur ou d'un autre détaillant, (i) se rendre sur le site www.grainger.com pour obtenir le service de garantie; (ii) écrire, téléphoner à une succursale ou visiter une succursale de Grainger à proximité; ou (iii) appeler le service clientèle (sans frais) en composant le 1-888-361-8649. Dans tous les cas, il sera nécessaire de fournir dans la mesure du possible, la date d'achat, le numéro d'origine de la facture, le numéro de stock, une description du défaut et tout autre élément spécifié en vertu de la présente garantie limitée d'un an de Dayton. Il sera peut-être exigé de renvoyer le produit moyennant certains frais pour qu'il soit vérifié. Il est possible d'obtenir un suivi quant aux vérifications et aux modifications en cours par les moyens indiqués. Le titre et le risque de perte passe de l'acheteur au transporteur public lors de la livraison, par conséquent si le produit est endommagé pendant son transport, toute réclamation doit être déposée auprès du transporteur, et non pas auprès du détaillant, Grainger ou Dayton. Pour toute information sur la garantie concernant les acheteurs et/ou une livraison à l'extérieur des États-Unis, utiliser les informations de contact suivantes applicables :

**Dayton Electric Mfg. Co.,
100 Grainger Parkway, Lake Forest, IL 60045 États-Unis
ou composer le +1-888-361-8649**