

®
Dayton



Juegos de Bisagras para Ventiladores Eléctricos de Techo

Modelos 4HX79H, 20CK47 a 20CK56

®
Dayton

**POR FAVOR,
LEA Y GUARDE ESTAS
INSTRUCCIONES.**

**LEALAS CUIDADOSAMENTE ANTES
DE TRATAR DE MONTAR, INSTALAR,
OPERAR O DAR MANTENIMIENTO
AL PRODUCTO AQUI DESCRITO.**

**PROTEJASE USTED MISMO Y
A LOS DEMAS OBSERVANDO
TODA LA INFORMACION DE
SEGURIDAD. ¡EL NO CUMPLIR
CON LAS INSTRUCCIONES
PUEDE OCASIONAR DAÑOS,
TANTO PERSONALES COMO
A LA PROPIEDAD! GUARDE
ESTAS INSTRUCCIONES PARA
REFERENCIA EN EL FUTURO.**

**CONSULTE LA CUBIERTA
POSTERIOR PARA VER
LA INFORMACION DE
GARANTIA DE DAYTON Y OTRA
INFORMACION IMPORTANTE.**

Núm. de Modelo: _____

Núm. de Serie: _____

Fecha de Compra: _____

Formulario 5S5212 / Impreso en EE.UU.

04632 Versión 1 05/2014

© 2004 - 2014 Dayton Electric Manufacturing Co.

Reservados todos los derechos

ANTES DE COMENZAR



Herramientas necesarias:

- Mazo liviano
- Llave de 7/16"
- Llave de 3/4"
- Regla
- Marcador
- Taladro y broca de 5/16"

DESEMBALAJE



Contenido del modelo 4HX79H:

- Juego de herramientas (1)
- Cable de retención (2)
- Soporte en L (4)
- Manual de instrucciones de operación (1)

Contenido de los modelos 20CK47 a 20CK56:

- Juego de herramientas (1)
- Cable de retención (2)
- Ángulo de refuerzo (2)
- Bisagra superior izquierda (1)
- Bisagra superior derecha (1)
- Bisagra inferior izquierda (1)
- Bisagra inferior derecha (1)
- Manual de instrucciones de operación (1)

Inspección:

- Después de desembalar la unidad, inspeccione cuidadosamente si existen daños que se puedan haber producido durante el transporte. Revise si hay partes sueltas, faltantes o dañadas. Las quejas por daños de transporte se deben presentar a la empresa de transporte.
- **Consulte las Instrucciones Generales de Seguridad en la página 2 y las Precauciones y Advertencias que se muestran.**



INSTRUCCIONES GENERALES DE SEGURIDAD

⚠ ADVERTENCIA

Desconecte la energía y acate los procedimientos correctos de bloqueo y etiquetado según las normas de la OSHA (Título 29, código del reglamento federal, secciones 1910.147 y 1910.333).

NOTA: Si el ventilador está conectado a una fuente eléctrica mediante una conexión rígida, será necesario que un electricista calificado cambie la conexión rígida por una conexión flexible suficientemente larga, según los códigos eléctricos locales, para permitir el movimiento del ventilador.

ESPECIFICACIONES

Para su Uso con	Ventiladores de Tiro Descendente y Ascendente	Ventiladores de Tiro Descendente						Ventiladores de Tiro Ascendente			
	4HX79H	20CK47	20CK48	20CK49	20CK50	20CK51	20CK52	20CK53	20CK54	20CK55	20CK56
Base cuadrada (cm)	48,3 a 76,2	86,4	101,6	106,7	116,8	132,1	162,6	86,4	101,6	106,7	116,8

INSTRUCCIONES DE INSTALACIÓN

⚠ PRECAUCIÓN

El reborde para el techo se debe fijar correctamente al techo para soportar el ventilador y la base cuando tenga bisagras. La fijación al reborde para el techo debe ser adecuada para soportar la unidad cuando tenga bisagras.

Instalación del modelo 4HX79H:

- Revise que los orificios de fábrica para la base del ventilador coincidan con las dimensiones en la Figura 1. Si los orificios coinciden, vaya al Paso 2. Si no es así, perforo orificios de 8 mm en la base del ventilador con las dimensiones indicadas en la Figura 1.
NOTA: Conozca la ubicación de la boca de drenaje en relación con la placa de soporte de la base del ventilador.
- Consulte la Figura 2, fije un (1) soporte superior en L a la base del ventilador con dos (2) pernos soldados de 1/4-20 x 3/4 pulg. y las tuercas spinlock de 1/4-20 por cada soporte. Deje apretado manualmente hasta que se hayan instalado todas las partes. Repita en el otro lado.
- Instale y centre la base del ventilador en el reborde para el techo. Asegúrese de que haya la misma separación entre el reborde y la base del ventilador en todos los lados.
- Consulte la Figura 2, inserte un perno de 5/16-18 x 1-1/2 pulg. a través del soporte superior en L. Coloque un (1) soporte inferior en L en el perno. Presione el soporte inferior hacia arriba contra el reborde para estimar la cantidad de separadores. Utilice arandelas planas de 5/16 para acortar la separación entre los soportes en L. Instale la tuerca de 5/16-18 solo con apriete manual. Repita en el otro lado.
NOTA: La cantidad de arandelas variará dependiendo del tamaño de la separación.
- Gire la bisagra inferior hasta que quede paralela con la bisagra superior y sujete contra el reborde. Marque los (2) orificios en cada lado para perforar.

6. Permita que los soportes inferiores se aparten y perforo orificios de 8 mm en el reborde en las ubicaciones marcadas en el Paso 5.
7. Vuelva a poner el soporte inferior en paralelo con los soportes superiores e instale los (2) pernos soldados de 1/4-20 x 3/4 pulg. y las tuercas de 1/4-20. Deje apretado manualmente.

NOTA: Si el reborde no está fabricado en lámina de metal, utilice los conectores correspondientes.

8. Centre la base del ventilador en el reborde del techo y apriete todos los pernos.
9. Revise si hay perforaciones de fábrica en la base del ventilador cerca o en las dimensiones indicadas en la Figura 3. Si existe este orificio, se puede usar como punto superior de conexión para el cable de tope. Si no es así, perforo un orificio de 8 mm en la base del ventilador según las dimensiones indicadas en la Figura 3.
10. Perfore un orificio de 8 mm en el reborde del techo según las dimensiones indicadas en la Figura 4.
11. Después de instalar el juego de bisagras en el ventilador y en el reborde del techo, fije el cable de tope a ambos lados de la base del ventilador como se muestra en la Figura 5.
12. Conecte el extremo suelto del cable de tope en el reborde del techo y en la base del ventilador con un perno soldado de 1/4-20 x 3/4 pulg. y una tuerca de 1/4-20 por cada lado, consulte la Figura 5.

IMPORTANTE: Instale la arandela de protección de 1-1/4 pulgada entre la tuerca y el cable.

IMPORTANTE: Con los sujetadores correspondientes, fije el lado contrario de las bisagras en el reborde del techo para evitar que se abra la unidad hacia arriba cuando haya viento fuerte.

NOTA: No hay partes de reparación para el modelo 4HX79H.

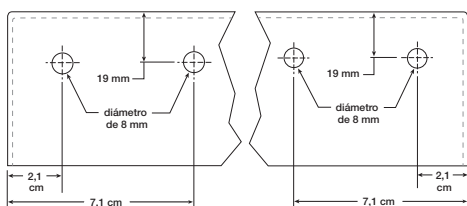


Figura 1

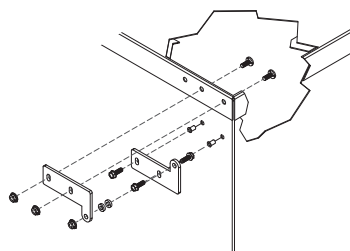


Figura 2

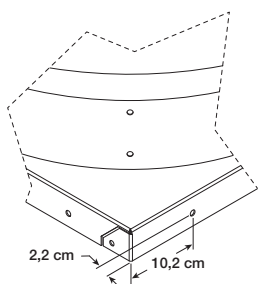


Figura 3

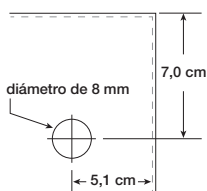


Figura 4

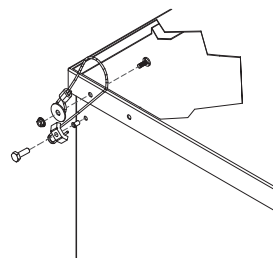


Figura 5

Instalación de los modelos 20CK47 a 20CK56:

1. Retire los (4) pernos ubicados en el ventilador Dayton® como se muestra en la Figura 1. Se usarán estos pernos para conectar los conjuntos de refuerzo en el Paso 2.

NOTA: Si el ventilador está instalado actualmente en un reborde del techo, retire los tornillos que sujetan la base del ventilador al reborde.

2. Coloque los ángulos de refuerzo en la base del ventilador. Vuelva a instalar sin apretar los (4) pernos retirados en el Paso 1. Si la base del ventilador tiene orificios de fábrica que se alinean con los orificios de las bisagras, vaya al Paso 3. Si la base no tiene orificios de fábrica de acoplamiento, marque la ubicación de los orificios restantes para perforar. Perfore un orificio de 8 mm en la base del ventilador en estas ubicaciones.
3. Fije las dos bisagras superiores en los ángulos de refuerzo y la base del ventilador con los tornillos de los pernos soldados de 5/16-18 x 1 pulg. y las tuercas spinlock de 5/16 pulg. Consulte la Figura 2.

4. Consulte la Figura 2, instale el cable de tope en la bisagra superior debajo de la tuerca más lejana del punto de giro. Fije el cable con la arandela de protección de 1-1/4 pulg. y vuelva a colocar la tuerca. Deje que el extremo inferior cuelgue sin apretar hasta el Paso 8.

5. Instale y centre la base del ventilador en el reborde para el techo. Asegúrese de que haya la misma separación entre el reborde y la base del ventilador en todos los lados.

6. Fije las bisagras inferiores en las bisagras superiores con un perno de 1/2-13 x 2 pulg., una arandela plana de 1/2 pulg. y una tuerca nylock de 1/2 pulg. Inserte los separadores de las bisagras en las bisagras inferiores con un perno de 1/4-20 x 1-1/4 pulg. y una tuerca de 1/4 pulg. para eliminar la separación entre las bisagras superiores e inferiores. Consulte la Figura 1 y la Figura 3.

NOTA: La cantidad de separadores de las bisagras variará dependiendo del tamaño de la separación.

7. Gire la bisagra inferior hasta que quede paralela con la bisagra superior y sujete contra el reborde. Marque los (2) orificios en cada lado para perforar.
8. Permita que los soportes inferiores se aparten y perfore orificios de 8 mm en el reborde en las ubicaciones marcadas en el Paso 7.
9. Vuelva a poner las bisagras inferiores en paralelo con las bisagras superiores e instale los (2) pernos soldados de 5/16-18 x 1 de pulg. y las tuercas spinlock de 5/16 de pulg. Deje apretado manualmente. Si fuera necesario, desconecte el perno de la bisagra y retire la unidad desde el reborde para instalar la bisagra inferior.

NOTA: Si el reborde no está fabricado en lámina de metal, utilice el conector correspondiente.

10. Fije los extremos sueltos del cable de tope en el reborde del techo utilizando los pernos soldados de 5/16-18 x 1 pulg., las arandelas de protección de 1-1/4 pulg. y las tuercas spinlock de 5/16 pulg. Consulte la Figura 4 para conocer la ubicación de los orificios.

IMPORTANTE: Con los sujetadores correspondientes, fije el lado contrario de las bisagras en el reborde del techo para evitar que se abra la unidad hacia arriba cuando haya viento fuerte.

NOTA: No hay partes de reparación para los modelos 20CK47 al 20CK56.

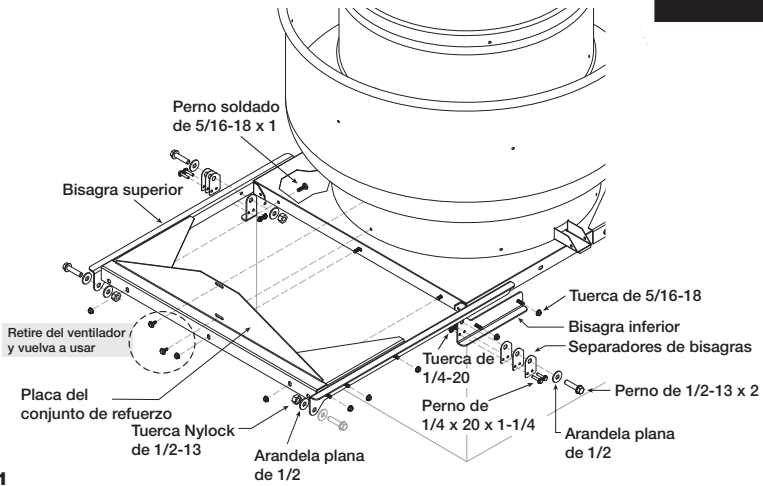


Figura 1

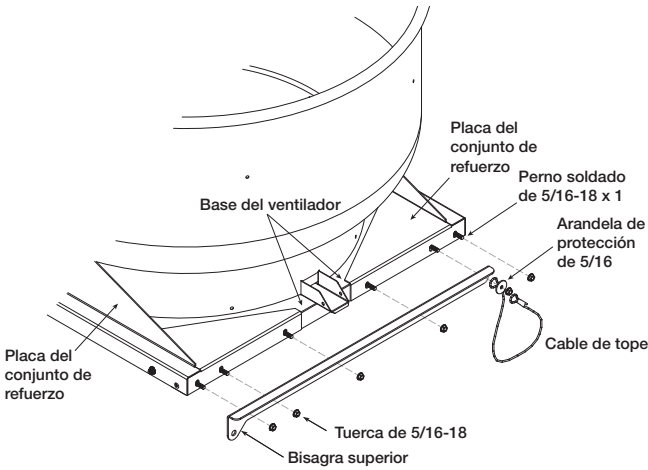


Figura 2

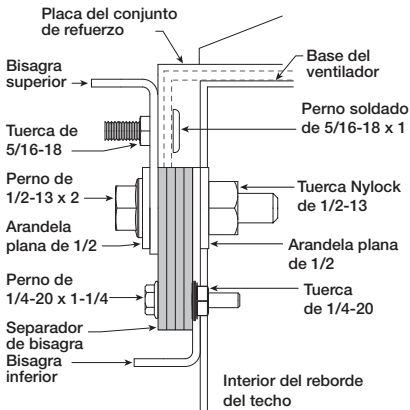


Figura 3

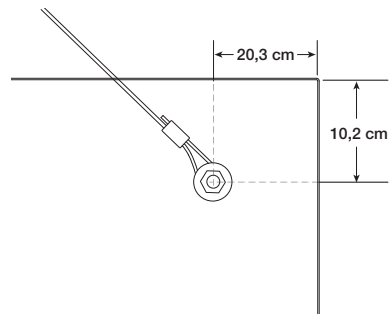


Figura 4

GARANTIA LIMITADA DE DAYTON POR UN AÑO

GARANTIA LIMITADA DE DAYTON POR UN AÑO. Dayton Electric Mfg. Co. ("Dayton") le garantiza al usuario original que todos los modelos de los productos Dayton® tratados en este manual están libres de defectos en la mano de obra o el material, cuando se les somete a uso normal, por un año a partir de la fecha de compra. Si el producto Dayton es parte de un juego, sólo la parte defectuosa está sujeta a esta garantía. Cualquier producto o parte que se halle defectuoso, ya sea en el material o en la mano de obra, y sea devuelto (con los costos de envío pagados por adelantado) a un centro de servicio autorizado designado por Dayton o por una entidad designada por Dayton, será reparado o reemplazado (no existe otra posibilidad) por un producto o parte nuevo o reacondicionado de igual uso o se le reembolsará el costo total, según lo determine Dayton o una entidad designada por Dayton, libre de costo. Para obtener información sobre los procedimientos de reclamo cubiertos en la garantía limitada, vea la sección "Servicio de Garantía" que aparece más adelante. Se anulará esta garantía si se detecta evidencia de mal uso, reparación defectuosa, instalación defectuosa, abuso o modificación. Esta garantía no cubre desgaste y ruptura normal de los productos Dayton o parte de los mismos, o productos o partes de los mismos que se pueden utilizar durante uso normal. Esta garantía limitada les otorga a los compradores derechos legales específicos y también puede usted tener otros derechos que varíen de jurisdicción a jurisdicción.

EXCLUSIÓN DE RESPONSABILIDAD DE LA GARANTÍA Y LÍMITES DE RESPONSABILIDAD RELACIONADOS A TODOS LOS CLIENTES PARA TODOS LOS PRODUCTOS

LÍMITES DE RESPONSABILIDAD. EN LA MEDIDA EN QUE LAS LEYES APLICABLES LO PERMITAN, LA RESPONSABILIDAD DE DAYTON POR LOS DAÑOS EMERGENTES O INCIDENTALES ESTA EXPRESAMENTE EXCLUIDA. LA RESPONSABILIDAD DE DAYTON EXPRESAMENTE ESTA LIMITADA Y NO PUEDE EXCEDER EL PRECIO DE COMPRA PAGADO POR EL ARTICULO.

EXCLUSIÓN DE RESPONSABILIDAD DE LA GARANTÍA. DAYTON SE HA ESFORZADO DILIGENTEMENTE PARA PROPORCIONAR INFORMACION E ILUSTRACIONES APROPIADAS SOBRE EL PRODUCTO EN ESTE MANUAL; SIN EMBARGO, ESTA INFORMACION Y LAS ILUSTRACIONES TIENEN COMO UNICO PROPOSITO LA IDENTIFICACION DEL PRODUCTO Y NO EXPRESAN NI IMPLICAN GARANTIA DE QUE LOS PRODUCTOS SEAN VENDIBLES O ADECUADOS PARA UN PROPOSITO EN PARTICULAR NI QUE SE AJUSTAN NECESARIAMENTE A LAS ILUSTRACIONES O DESCRIPCIONES. CON EXCEPCION DE LO QUE SE ESTABLECE A CONTINUACION, DAYTON NO HACE NI AUTORIZA NINGUNA GARANTIA O AFIRMACION DE HECHO, EXPRESA O IMPLICITA, QUE NO SEA ESTIPULADA EN LA "GARANTIA LIMITADA" ANTERIOR.

ADAPTACION DEL PRODUCTO. MUCHAS JURISDICCIONES TIENEN CODIGOS O REGULACIONES SOBRE LA VENTA, EL DISEÑO, LA INSTALACION Y/O EL USO DE PRODUCTOS PARA CIERTAS APLICACIONES; DICHAS LEYES PUEDEN VARIAR DE UN AREA A OTRA. SI BIEN SE TRATA DE QUE LOS PRODUCTOS DAYTON CUMPLAN CON DICHS CODIGOS, NO SE PUEDE GARANTIZAR SU CONFORMIDAD Y NO SE PUEDE HACER RESPONSABLE POR LA FORMA EN QUE SE INSTALE O USE SU PRODUCTO. ANTES DE COMPRAR Y USAR EL PRODUCTO, REVISE LA INFORMACION DE SEGURIDAD/ESPECIFICACIONES, Y TODOS LOS CODIGOS Y REGULACIONES NACIONALES Y LOCALES APLICABLES, Y ASEGURESE QUE EL PRODUCTO, LA INSTALACION Y EL USO LOS CUMPLAN.

CONSUMIDOR SOLAMENTE. CIERTOS ASPECTOS DE LIMITE DE RESPONSABILIDAD NO SE APLICAN A PRODUCTOS AL CONSUMIDOR; ES DECIR (A) ALGUNAS JURISDICCIONES NO PERMITEN LA EXCLUSIÓN NI LIMITACION DE DAÑOS INCIDENTALES O CONSECUENTES, DE MODO QUE LAS LIMITACIONES O EXCLUSIONES ANTERIORES QUIZAS NO APLIQUEN EN SU CASO; (B) ASIMISMO, ALGUNAS JURISDICCIONES NO PERMITEN LIMITAR EL PLAZO DE UNA GARANTIA IMPLICITA, POR LO TANTO, LA LIMITACION ANTERIOR QUIZAS NO APLIQUE EN SU CASO; Y (C) POR LEY, MIENTRAS LA GARANTIA LIMITADA ESTE VIGENTE NO PODRAN EXCLUIRSE NI LIMITARSE EN MODO ALGUNO NINGUNA GARANTIA IMPLICITA DE COMERCIALIZACION O DE IDONEIDAD PARA UN PROPOSITO EN PARTICULAR APLICABLES A LOS PRODUCTOS AL CONSUMIDOR ADQUIRIDOS POR ESTE.

ESTA GARANTIA LIMITADA APLICA UNICAMENTE A LOS COMPRADORES EN LOS ESTADOS UNIDOS PARA ENTREGA EN LOS ESTADOS UNIDOS.

SERVICIO DE GARANTIA

Para obtener un servicio de garantía si compró un producto cubierto directamente de W.W. Grainger, Inc. ("Grainger"), (i) escriba, llame o visite la sucursal local de Grainger donde compró el producto u otra sucursal de Grainger cerca de usted (visite www.grainger.com para obtener una lista de las sucursales); o (ii) comuníquese con Grainger visitando www.grainger.com y haga clic en el enlace "Contact Us" en la parte superior de la página, luego haga clic en enlace "Email us"; o (iii) llame a Servicio al Cliente (libre de cargo) al 1-888-361-8649. Para obtener servicio de garantía si compró el producto cubierto a través de otro distribuidor o minorista, (i), visite www.grainger.com para el Servicio de Garantía; (ii) escriba, llame o visite la sucursal de Grainger cerca de usted; o (iii) llame a Servicio al Cliente (libre de cargo) al 1-888-361-8649. En cualquiera de los casos, necesitará proporcionar, cuando esté disponible, la fecha de compra, el número de factura original, el número de pieza, una descripción del defecto, y cualquier otra información que especifique esta Garantía limitada de Dayton por un año. Se le podría solicitar que envíe el producto a su propio coste para que lo inspeccionen. Puede hacer un seguimiento de los avances de las inspecciones y medidas correctivas de la misma forma. El título y el riesgo de pérdida pasa del comprador en el momento de la entrega a la compañía de transporte, por lo que si el producto sufre daños durante el transporte, presente un reclamo a la compañía transportista, no al minorista, Grainger o Dayton. Para información sobre la garantía relacionada a los compradores y/o entregas fuera de los Estados Unidos, utilice la siguiente información de contacto aplicable.

**Dayton Electric Mfg. Co.,
100 Grainger Parkway, Lake Forest, IL 60045 EE.UU.
o llame al +1-888-361-8649**