

Please read and save these instructions. Read carefully before attempting to assemble, install, operate or maintain the product described. Protect yourself and others by observing all safety information. Failure to comply with instructions could result in personal injury and/or property damage! Retain instructions for future reference.

Dayton® Fiberglass Wall Shutter

Use Optional Motors: 24N064 on 10 - 36" Single Panel, 24N065 on 36 - 48" Double Panel, 4C885B on 54 - 60" Double Panel

We recommend shutter not be mounted closer to the fan than 1/3 the diameter of fan blade.

Do not force shutter into opening!

Do not open shutter by lifting individual blades!

Do not install shutter leaning forward or backward!

Installation

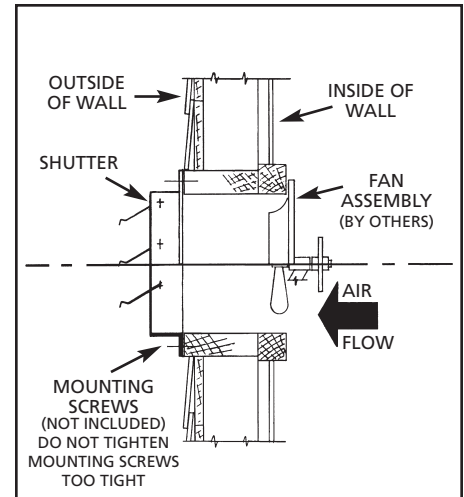
1. Shutter frame should be mounted level and squarely on outside wall. Care should be taken not to twist

the shutter frame. Never cover shutter with siding or masonry work. Shutter should be mounted so it can be removed any time in case of damage.

2. Shutter should operate as freely after installation as it did before.

3. Caulking compound is recommended between shutter frame edges and the wall.

4. Clean and lubricate shutter at the same time that the fan is lubricated and cleaned.



Por favor lea y guarde estas instrucciones. Léelas cuidadosamente antes de intentar montar, instalar, operar o reparar el producto descrito. Para su propia protección y la de los demás cumpla con lo indicado en la información de seguridad. ¡El no hacerlo podría ocasionar lesiones personales, daños materiales o ambos! Guarde las instrucciones para referencia en el futuro.

Persianas murales Dayton® fibra de vidrio

Usar motores opcionales: 24N064 en el panel simple de 25.4 - 91.4cm, 24N065 en panel doble de 91,4 - 121,9cm, 4C885B en panel doble de 137,2 - 152,4cm

Recomendamos que no se instale a una distancia menor de 1/3 de diámetro de las hojas del ventilador.

¡No forzar la persiana para abrirla!

¡No abrir la persiana levantando las hojas individualmente!

¡No instalar la persiana inclinada hacia adelante o hacia atrás!

Instalación

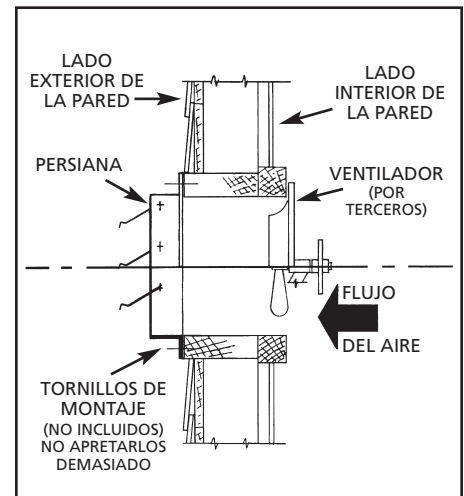
1. El marco de la persiana debe instalarse bien nivelado y recto en la pared exterior. Procurar no torcer el marco. Nunca cubrir la persiana con

las tablas de revestimiento material de albañilería. La persiana debe instalarse de modo que se puede extraer en cualquier momento en caso de dañarse.

2. La persiana debe funcionar tan libremente después de instalada como antes de instalarse.

3. Se recomienda calafatear el espacio entre el borde del marco de la persiana y la pared.

4. Limpiar y lubricar la persiana al mismo tiempo que el ventilador.



Veillez lire ces instructions et les conserver. Lisez-les attentivement avant d'essayer d'assembler, d'installer, d'utiliser ou d'entretenir l'équipement décrit. Protégez-vous et protégez les autres en observant toutes les consignes de sécurité. Ne pas respecter ces instructions peut entraîner des blessures ou des dégâts matériels! Conservez les instructions pour pouvoir les consulter ultérieurement.

Registres muraux Dayton® fibre de verre

Employer les moteurs optionnels 24N064 pour 1 panneau de 25.4 - 91.4cm, 24N065 pour 2 panneaux de 91.4 - 121.9cm et 4C885B pour 2 panneaux de 137.2 - 152.4cm

Nous recommandons de ne pas monter le volet à moins de 1/3 du diamètre de la pale de ventilateur par rapport au ventilateur.

Ne forcez pas le volet dans l'ouverture!

N'ouvrez pas le volet en soulevant les pales individuelles!

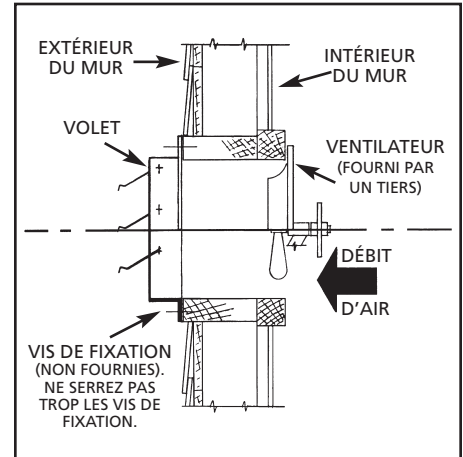
N'installez pas le volet penché!

Installation

1. Le cadre du volet doit être monté droit et être bien d'équerre sur le mur extérieur. Il faut faire attention

de ne pas tordre le cadre du volet. Ne recouvrez jamais le volet de parement ni de maçonnerie. Le volet doit être monté de manière à pouvoir être retiré à tout moment en cas de détérioration.

2. Le volet doit fonctionner aussi librement après installation qu'avant.
3. Il est recommandé d'appliquer du mastic entre les bords du cadre du volet et le mur.
4. Nettoyez et lubrifiez le volet en même temps que le ventilateur.



Limited Warranty
Dayton Five-Year Limited Warranty. Dayton® Wall Shutter, Models covered in this manual, are warranted by Dayton Electric Mfg. Co. (Dayton) to the original user against defects in workmanship or materials under normal use for five years after date of purchase. Any part which is determined to be defective in material or workmanship and returned to an authorized service location, as Dayton designates, shipping costs prepaid, will be, as the exclusive remedy, repaired or replaced at Dayton's option. For limited warranty claim procedures, see PROMPT DISPOSITION below. This limited warranty gives purchasers specific legal rights which vary from jurisdiction to jurisdiction.

Limitation of Liability. To the extent allowable under applicable law, Dayton's liability for consequential and incidental damages is expressly disclaimed. Dayton's liability in all events is limited to and shall not exceed the purchase price paid.

Warranty Disclaimer. Dayton has made a diligent effort to provide product information and illustrate the products in this literature accurately; however, such information and illustrations are for the sole purpose of identification, and do not express or imply a warranty that the products are MERCHANTABILITY, OR FIT FOR A PARTICULAR PURPOSE, or that the products will necessarily conform to the illustrations or descriptions.

Except as provided below, no warranty or affirmation of fact, expressed or implied, other than as stated in the "LIMITED WARRANTY" above is made or authorized by Dayton.

Product Suitability. Many jurisdictions have codes and regulations governing sales, construction, installation, and/or use of products for certain purposes, which may vary from those in neighboring areas. While Dayton attempts to assure that its products comply with such codes, it cannot guarantee compliance, and cannot be responsible for how the product is installed or used. Before purchase and use of a product, review the product applications, and all applicable national and local codes and regulations, and be sure that the product, installation, and use will comply with them.

Certain aspects of disclaimers are not applicable to consumer products; e.g., (a) some jurisdictions do not allow the exclusion or limitation of incidental or consequential damages, so the above limitation or exclusion may not apply to you; (b) also, some jurisdictions do not allow a limitation on how long an implied warranty lasts, consequently the above limitation may not apply to you; and (c) by law, during the period of this Limited Warranty, any implied warranties of implied merchantability or fitness for a particular purpose applicable to consumer products purchased by consumers, may not be excluded or otherwise disclaimed.

Prompt Disposition. Dayton will make a good faith effort for prompt correction or other adjustment with respect to any product which proves to be defective within limited warranty. For any product believed to be defective within limited warranty, first write or call dealer from whom the product was purchased. Dealer will give additional directions. If unable to resolve satisfactorily, write to Dayton at address below, giving dealer's name, address, date, and number of dealer's invoice, and describing the nature of the defect. Title and risk of loss pass to buyer on delivery to common carrier. If product was damaged in transit to you, file claim with carrier.

Manufactured for Dayton Electric Mfg. Co., 100 Grainger Parkway, Lake Forest, Illinois 60045 U.S.A.

Garantía Limitada
La garantía limitada Dayton por cinco años en los modelos de persianas murales de aluminio Dayton®, están cubiertas en este manual por Dayton Mfg. Co. (Dayton), garantizado al comprador original por defectos en la mano de obra o materiales, bajo un uso normal de cinco años después de la fecha de compra. Cualquier parte que se encuentre defectuosa, tanto en el material como en la mano de obra, y sea devuelta a un lugar de servicio autorizado designado por Dayton, con los costos de envío pagados por adelantado, será reparada o reemplazada a la discreción de Dayton como remedio exclusivo. Para obtener la información sobre los procedimientos de reclamo cubiertos en la garantía limitada vea ATENCIÓN OPORTUNA a continuación. Esta garantía limitada confiere a los compradores derechos legales específicos que varían de jurisdicción a jurisdicción.

Limites de Responsabilidad. Hasta el punto que las leyes aplicables lo permitan, la responsabilidad de Dayton por los daños emergentes o incidentales está expresamente excluida. La responsabilidad de Dayton expresamente está limitada y no puede exceder el precio de compra pagado por el artículo.

Exclusión de Responsabilidad de la Garantía. Dayton se ha esforzado diligentemente para proporcionar información sobre el producto en esta literatura en forma apropiada; sin embargo, tal información y las ilustraciones y descripciones tienen como único propósito la identificación del producto y no expresan ni implican garantía de que los productos son VENDIBLES O ADECUADOS PARA UN PROPÓSITO EN PARTICULAR o que se ajustan necesariamente a las ilustraciones y descripciones.

Con excepción de lo que se establece a continuación, Dayton no hace ni autoriza ninguna garantía o afirmación de hecho, expresa o implícita, que no sea estipulada en la GARANTÍA LIMITADA anterior.

Adaptación del Producto. Muchas jurisdicciones tienen códigos o reglamentos que rigen las ventas, la construcción, la instalación y/o el uso del producto para ciertos propósitos que pueden variar con respecto a los aplicables a las zonas vecinas. Si bien Dayton trata de que sus productos cumplan con dichos códigos, no puede garantizar su conformidad y no puede hacerse responsable por la forma en que su producto se instala o usa. Antes de comprar y usar el producto, revise su aplicación y todos los códigos y regulaciones nacionales y locales aplicables y asegúrese que el producto, la instalación y el uso los cumplan.

Ciertos aspectos de limitación de responsabilidad no se aplican a los productos del consumidor; es decir (a) algunas jurisdicciones no permiten la exclusión o la limitación de daños incidentales o emergentes, de modo que las limitaciones o exclusiones anteriores puede que no se apliquen en su caso; (b) también, algunas jurisdicciones no permiten limitar el tiempo que una garantía implícita dura, por lo tanto, la limitación anterior puede que no se aplique en su caso; y (c) por ley, durante el período que dura esta Garantía Limitada, las garantías implícitas de comercialización o de adecuación para un propósito en particular aplicables a los productos del consumidor comprados por consumidores no pueden ser excluidas o no pueden excluirse de la responsabilidad en alguna otra forma.

Atención Oportuna. Dayton hará un esfuerzo de buena fe para corregir puntualmente, o hacer otros ajustes, con respecto a cualquier producto que resulte defectuoso dentro de los términos de esta garantía limitada. En el caso de que encuentre un producto defectuoso y que esté cubierto dentro de los límites de esta garantía haga el favor de escribir primero, o llame, al distribuidor de quien compró el producto. El distribuidor le dará las instrucciones adicionales. Si no puede resolver el problema en forma satisfactoria, escriba a Dayton a la dirección a continuación, dando el nombre del distribuidor, su dirección, la fecha y el número de la factura del distribuidor y describa la naturaleza del defecto. La propiedad del artículo y el riesgo de pérdida pasan al comprador en el momento de la entrega del artículo a la compañía de transporte. Si el producto se daña durante el transporte debe presentar su reclamo a la compañía de transporte. Fabricado para Dayton Electric Mfg. Co., 100 Grainger Parkway, Lake Forest, Illinois 60045 EE.UU.

Garantie limitée
Garantie Dayton limitée à 5 ans. Les modèles de registre Dayton® contenus dans le manuel sont garantis par Dayton Mfg. Co. (Dayton) en faveur du premier utilisateur contre tous défauts de main d'oeuvre ou de matériaux lors d'un usage normal pour 5 ans après la date d'achat. Toute pièce qui est déclarée défectueuse en matière première ou en maintenance et qui est renvoyée à un lieu de service autorisé, désigné par Dayton, en port payé sera, en seule option, réparée ou remplacée au choix de Dayton. Pour le procédé de réclamation sous garantie limitée, voir DISPOSITION RAPIDE ci-dessous. Cette garantie limitée donne aux acheteurs des droits légaux spécifiques qui varient de juridiction à juridiction.

Limites de responsabilité. La responsabilité de Dayton, dans les limites permises par la loi, pour les dommages indirects ou fortuits est expressément déniée. Dans tous les cas la responsabilité de Dayton est limitée et ne dépassera pas la valeur du prix d'achat payé.

Désistement de garantie. Dayton a fait de diligents efforts pour fournir avec précision les informations et illustrations des produits décrits dans cette brochure; cependant, de telles informations et illustrations sont pour la seule raison d'identification, et n'expriment ni n'impliquent que les produits sont COMMERCIALISABLES, OU ADAPTÉS À UN BESOIN PARTICULIER, ni que ces produits sont nécessairement conformes aux illustrations ou descriptions.

Sauf pour ce qui suit, aucune garantie ou affirmation de fait, énoncée ou implicite, autre que ce qui est énoncé dans la "GARANTIE LIMITÉE" ci-dessus n'est faite ou autorisée par Dayton.

Conformité du produit. De nombreuses juridictions ont des codes et règlements qui gouvernent les ventes, constructions, installation et/ou usage de produits pour certains usages qui peuvent varier par rapport à une zone voisine. Pendant que Dayton essaie de s'assurer que ses produits s'accordent avec ces codes, il ne peut pas garantir cet accord, et ne peut pas être responsable de la façon dont le produit est installé ou utilisé. Avant l'achat et l'usage d'un produit, revoir les applications de ce produit, ainsi que tous les codes et règlements nationaux et locaux applicables, et s'assurer que le produit, son installation et son usage sont en accord avec eux.

Certains aspects de désistement ne sont pas applicables aux produits pour consommateur; ex: (a) certaines juridictions ne permettent pas l'exclusion ou la limitation des dommages indirects ou fortuits et donc la limitation ou exclusion ci-dessus peut ne pas s'appliquer dans le cas présent; (b) également, certaines juridictions n'autorisent pas de limitations de durée de la garantie implicite, en conséquence, la limitation ci-dessus peut ne pas s'appliquer dans le cas présent; et (c) par force de loi, pendant la période de cette Garantie Limitée, toutes garanties implicites de commercialisabilité ou d'adaptabilité à un besoin particulier applicables aux produits de consommateurs achetés par des consommateurs, peuvent ne pas être exclues ni autrement désistées.

Disposition rapide. Dayton fera un effort de bonne foi pour corriger ou ajuster rapidement tout produit prouvé défectueux pendant la période de la garantie limitée. Pour tout produit considéré défectueux pendant la période de garantie limitée, écrire ou appeler tout d'abord le concessionnaire ou l'appareil à été acheté. Le concessionnaire doit donner des instructions supplémentaires. S'il est impossible de résoudre le problème de façon satisfaisante, écrire à Dayton à l'adresse ci-dessous, en indiquant le nom et l'adresse du concessionnaire, la date et le numéro de la facture du concessionnaire, et en décrivant la nature du défaut. Le titre et le risque de perte passent à l'acheteur au moment de la livraison par le transporteur. Si le produit a été endommagé pendant le transport, une réclamation doit être faite auprès du transporteur.

Fabriqué pour Dayton Electric Mfg. Co., 100 Grainger Parkway, Lake Forest, Illinois 60045 États-Unis

Manufactured for:
Fabricado para:
Fabriqué pour:

Dayton Electric Mfg. Co.
Lake Forest, Illinois 60045 U.S.A.

Dayton®

ENGLISH

ESPAÑOL

FRANÇAIS