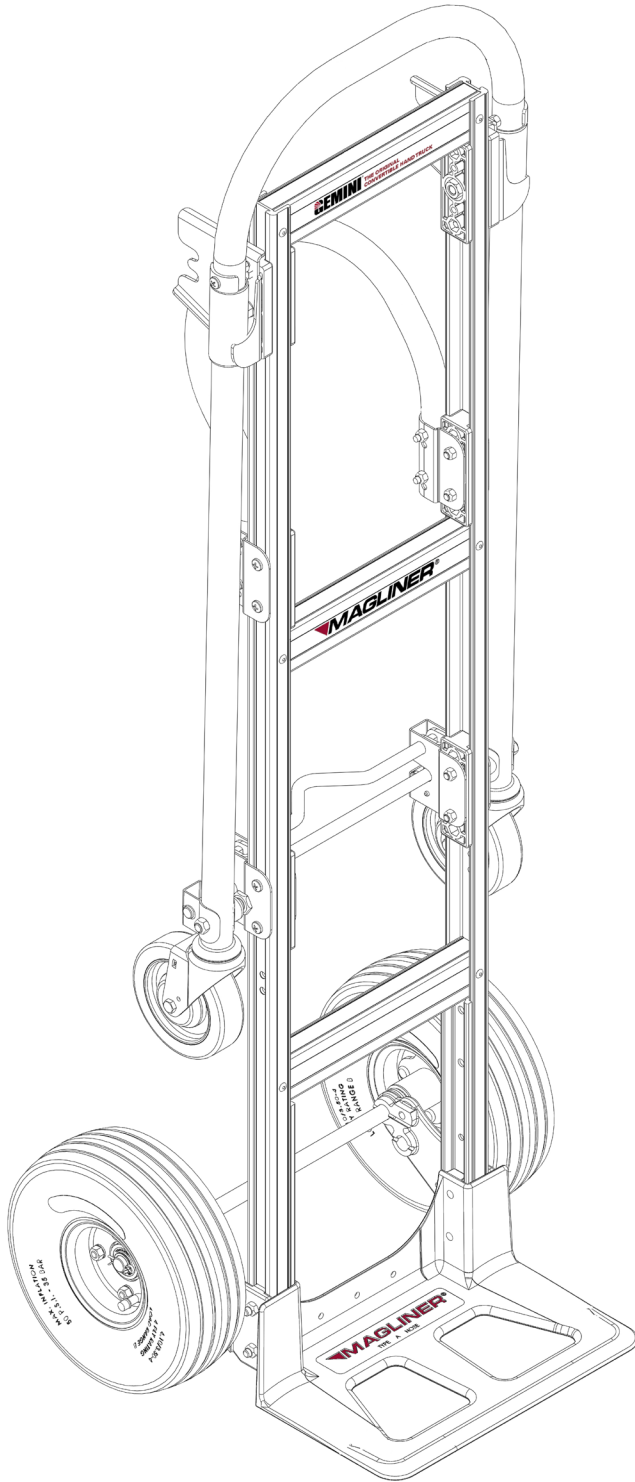


ASSEMBLY INSTRUCTIONS INSTRUCCIONES DE MONTAJE



GEMINI[®]
The Original Convertible Hand Truck

Table of Contents:

Parts List	2
Assembly Instructions	3-5
Warranty Information	6

Índice de contenidos:

Lista de piezas	2
Instrucciones de montaje	3-5
Información sobre la garantía	6

MAGLINER[®]

www.magliner.com

TOOLS REQUIRED

- (2) 1/2" COMBINATION WRENCH OR SOCKET
- (1) HAMMER
- (1) PLIERS
- (1) 7/16" COMBINATION WRENCH OR SOCKET
- (1) PHILLIPS SCREW DRIVER

PARTS LIST

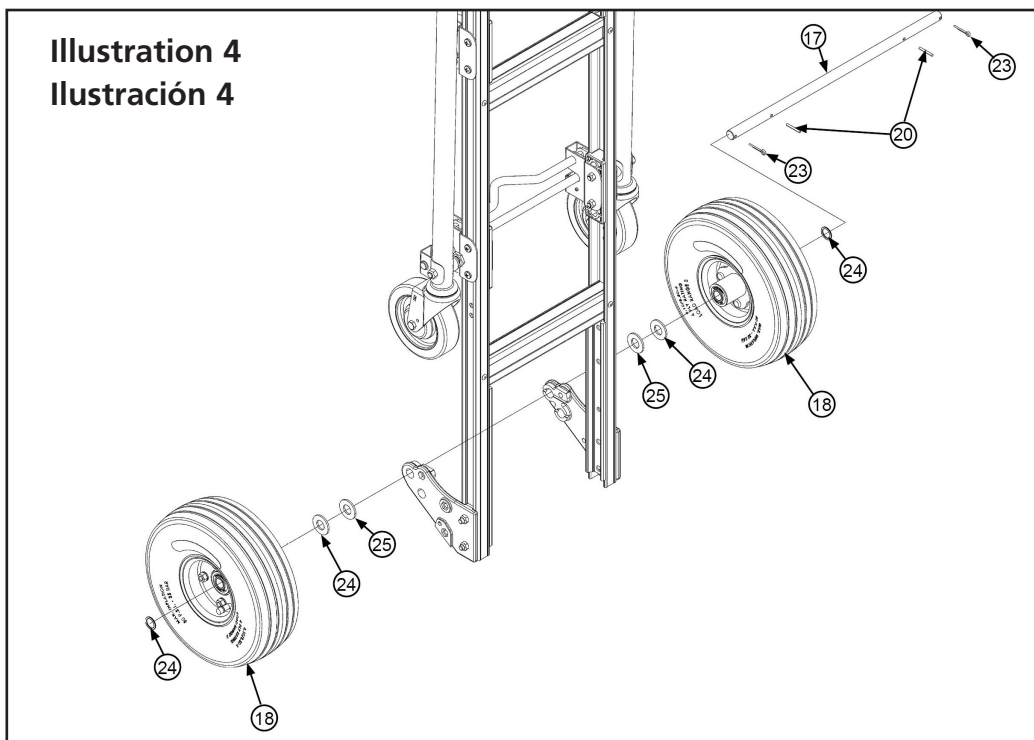
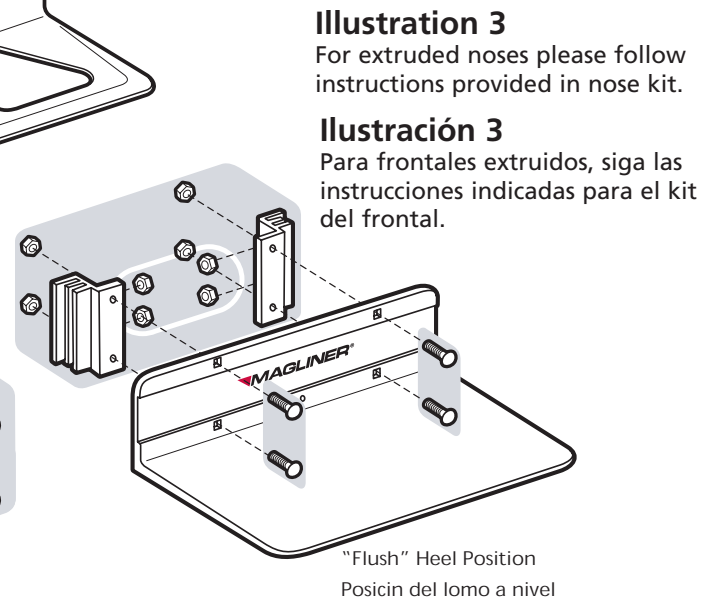
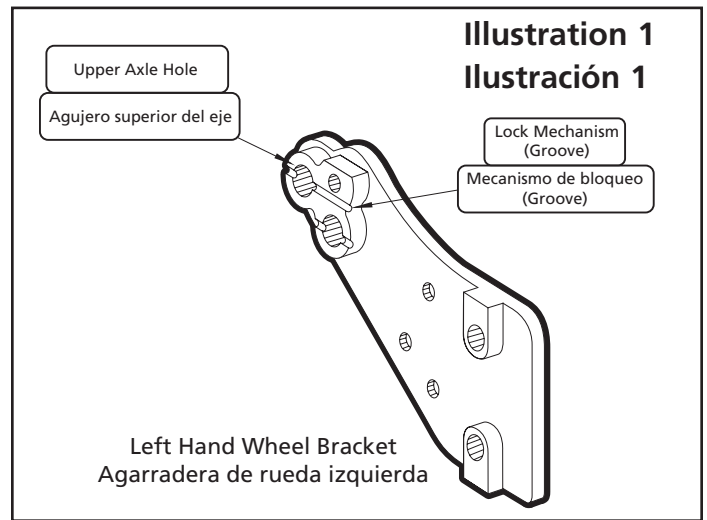
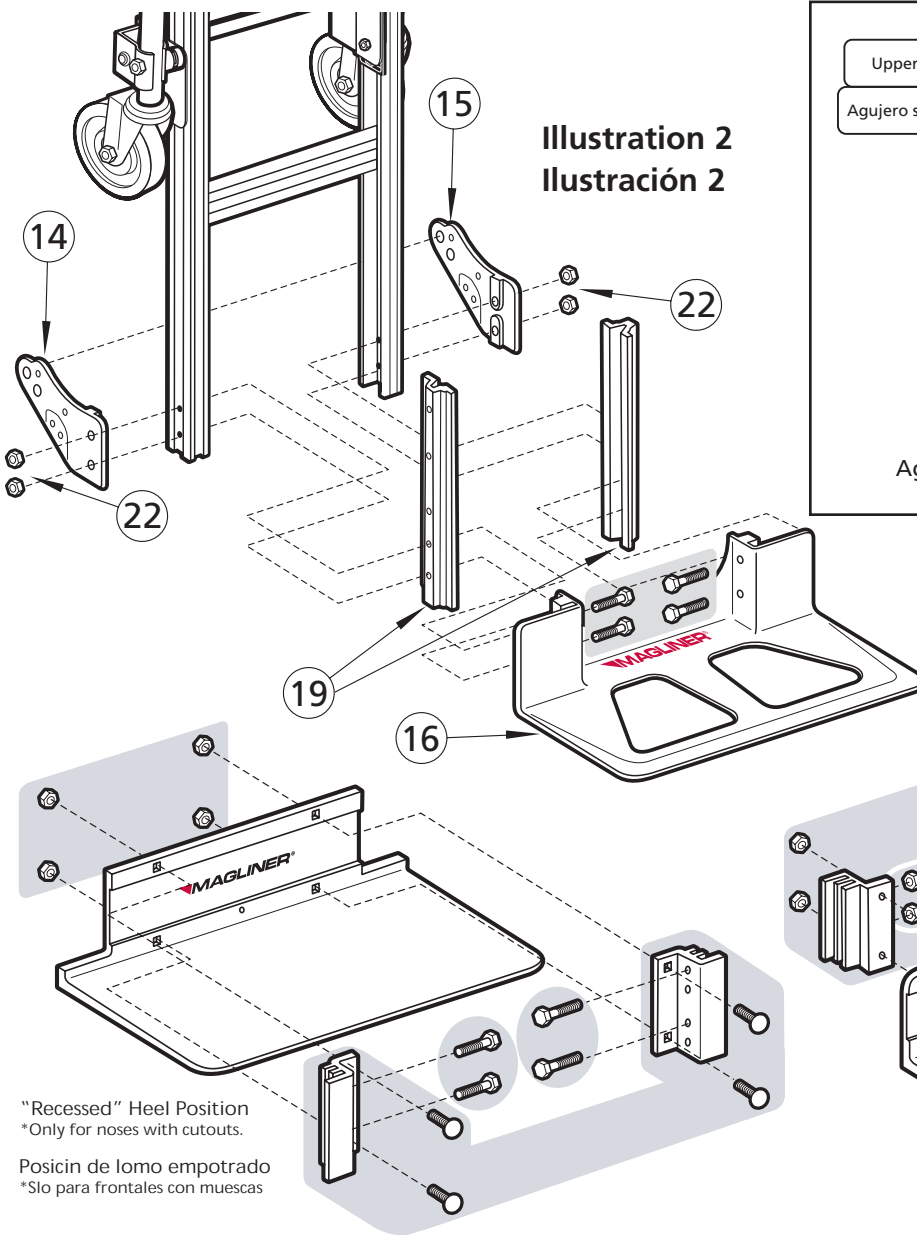
ITEM	DESCRIPTION	QTY.	PART NO.
13	Handle Assembly	1	301000 (or 301162 Jr)
14	RH Wheel Bracket	1	210100
15	LH Wheel Bracket	1	210101
16	Nose Plate	1	Varies
17	18" Axle	1	22101
18	Wheel	2	Varies
19	Side Channel Reinforcements	2	302001
	Hardware Pack consists of items below:		301046
20	Pin Coil Spring 1/8" x 1 1/8"	2	190104
21	Hex Head Screw 5/16"-18 x 2 1/4"	4	80017
not required	Pan Head Screw 1/4"-20 x 1 1/2"	4	80105
not required	Locknut 1/4"-20	4	80675
22	Locknut 5/16"-18	4	80676
24	5/8" Washer Thin	4	80707
25	5/8" Washer Thick	4	80705
23	Cotter Pin	2	81077

HERRAMIENTAS NECESARIAS

- (2) LLAVE DE TUERCAS O DE TUBO COMBINADA 1/2"
- (1) MARTILLO
- (1) ALICATES
- (2) LLAVE DE TUERCAS O DE TUBO COMBINADA 7/16"
- (2) DESTORNILLADOR PHILLIPS

LISTA DE PIEZAS

ART.	DESCRIPCIÓN	CTD.	NÚM. PIEZA
13	Montaje de manivela	1	301000 (ó 301162 Jr)
14	Agarradera de rueda derecha	1	210100
15	Agarradera de rueda izquierda	1	210101
16	Placa frontal 1	1	Varias
17	Eje 18"	1	22101
18	Rueda	2	Varias
19	Refuerzos del canal lateral	2	302001
	Conjunto piezas metálicas consiste de los siguientes artículos:		301046
20	Resorte espiral de puntas 1/8" x 1 1/8"	2	190104
21	Tornillo de cabeza hexagonal 5/16"-18 x 2 1/4"	4	80017
no requerido	Tornillo de cabeza plana 1/4"-20 x 1 1/2"	4	80105
no requerido	Contratuerca 1/4"-20	4	80675
22	Contratuerca 5/16"-18	4	80676
24	Arandela fina 5/8"	4	80707
25	Arandela gruesa 5/8"	4	80705
23	Pasador de chaveta	2	81077



The following assembly sequence is recommended:

STEP 1: 1. ASSEMBLING OF THE FRAME, FRAME REINFORCEMENTS, NOSE, WHEEL BRACKETS, AND AXLE.

Use a workbench or table of convenient height and place all components in view and within reach. **NOTE:** If using extruded nose plate (see Illustration 3) please follow the sub assembly instructions included in the nose plate kit then continue to (a).

- Install the two (2) side channel reinforcements into the nose end of the frame making certain holes are aligned (*Refer to Illustration 2*).
- Slide the legs of the frame down and over the embossments on the heel of the nose casting (*Refer to Illustration 2*).
- Insert the four 5/16"-18 hex head bolts through the frame legs, frame reinforcements, and the nose. **Do Not Secure The Bolts At This Time!** (*Refer to Illustration 2*)
- Install right hand wheel bracket over the protruding bolts. Secure with two 5/16"-18 hex head locknuts. **Do Not Tighten The (2) Nuts At This Time!** (*Refer to Illustration 2*); (*Reference Illustration 1 for correct axle hole position*).
- Install first roll pin in the axle and center the pin on the axle, tapping lightly with a hammer (*Refer to Illustration 4*).
- Insert the axle (the end with the roll pin in place) through the UPPER axle hole. **NOTE:** Rotate axle until roll pin "locks" into position in the wheel bracket (*Refer to Illustration 1*).

•**Note** If *Stair Climbers* are used, refer to the assembly instructions that were provided with them. If *Stair Climbers* are not used, continue to Step g.

- Position and attach the left hand wheel bracket sliding it over the axle to the outside of the frame leg, using two 5/16"-18 hex head locknuts to secure it. **Do Not Tighten The (2) Nuts At This Time!** (*Refer to Illustration 2*).
- Install second wheel roll pin, tap lightly with a hammer to center.
- Check all components for proper location at this time. Make any adjustments required.
- Securely tighten nose and wheel bracket bolts. (Tighten 1/4" screws to 50-60 in.-lbs. and 5/16" bolts to 120-140 in.-lbs.).

STEP 2: ASSEMBLING THE WHEELS. (Refer to Illustration 4)

- Slide the one thick and one thin wheel washer onto the axle.
 - Slide a wheel on the axle up to the wheel bracket (the long hub portion is toward or next to the wheel bracket).
 - Slide the thin wheel washer onto the axle.
 - Insert the cotter pin through the hole at the end of the axle and spread the ends of the cotter pin apart by means of a regular screwdriver and a hammer.
- **Repeat above assembly sequence for the second wheel.**

Se recomienda la siguiente secuencia de montaje:

PASO 1: 1. MONTAJE DEL BASTIDOR, REFUERZOS DEL BASTIDOR, PARTE FRONTAL, AGARRADERAS DE RUEDA Y EJE.

- Utilice un banco ajustador o una mesa de altura apropiada y coloque todos los componentes a la vista y al alcance. **NOTA:** Si se utiliza una placa frontal extruida (véase ilustración 3) siga la instrucción de submontaje incluida en el kit de la placa frontal, luego siga con (a).
- Instale los dos (2) refuerzos del canal lateral en el extremo del frontal del bastidor asegurándose de que los agujeros estén alineados. (**Consulte la ilustración 2**)
- Deslice hacia abajo los soportes del bastidor y sobre el realce encima del lomo de la pieza fundida del frontal. (**Consulte la ilustración 2**)
- Inserte los cuatro pasadores de cabeza hexagonal 5/16"-18 a través de los soportes del bastidor, refuerzos del bastidor y la parte frontal. **No fije los pasadores todavía (Consulte la ilustración 2).**
- Instale la agarradera de rueda derecha sobre los pasadores que sobresalen. Fije con dos contratuerzas de cabeza hexagonal 5/16"-18. **No apriete las (2) tuercas todavía (Consulte la ilustración 2) (Ilustración de referencia 1 para una posición correcta del agujero del eje).**
- Instale el primer pasador de giro en el eje y centre el pasador sobre el eje, golpeando ligeramente con un martillo. (**Consulte la ilustración 4**)
- Inserte el eje (el extremo con el pasador de giro colocado) a través del agujero SUPERIOR del eje. **NOTA:** Gire el eje hasta que el pasador de giro se enclave en la agarradera de rueda. (**Consulte la ilustración 1**)

•**Nota** Si se utiliza una carretilla elevadora, remítase a las instrucciones de montaje que se suministraron con ella. Si no se utilizan carretillas elevadoras, continúe con el paso g.

- Coloque y acople la agarradera de rueda izquierda deslizando sobre el eje hacia fuera del soporte del bastidor utilizando dos contratuerzas de cabeza hexagonal 5/16"-18 para fijarla. **No apriete las (2) tuercas todavía (Consulte la ilustración 2).**
- Instale el segundo pasador giratorio de rueda, golpee ligeramente con un martillo para centrarlo.
- Compruebe ahora la correcta colocación de todos los componentes. Realice todos los ajustes requeridos.
- Apriete de firmemente el frontal y los pasadores de la agarradera de rueda. (Apriete los tornillos 1/4" con 50-60 in.-lbs. y los pernos 5/16" con 120-140 in.-lbs.).

PASO 2: MONTAJE DE LAS RUEDAS. (CONSULTE LA ILUSTRACIÓN 4)

- Deslice la arandela gruesa y una arandela delgada de rueda dentro del eje.
 - Deslice una rueda sobre el eje hasta la agarradera de rueda (la parte larga del buje está hacia la agarradera de rueda o próxima a ésta).
 - Deslice la arandela delgada de rueda dentro del eje.
 - Inserte el pasador de chaveta en el agujero al final del eje y extienda los extremos del pasador de chaveta mediante un destornillador corriente y un martillo.
- **Repita la anterior secuencia de montaje para la siguiente rueda.**

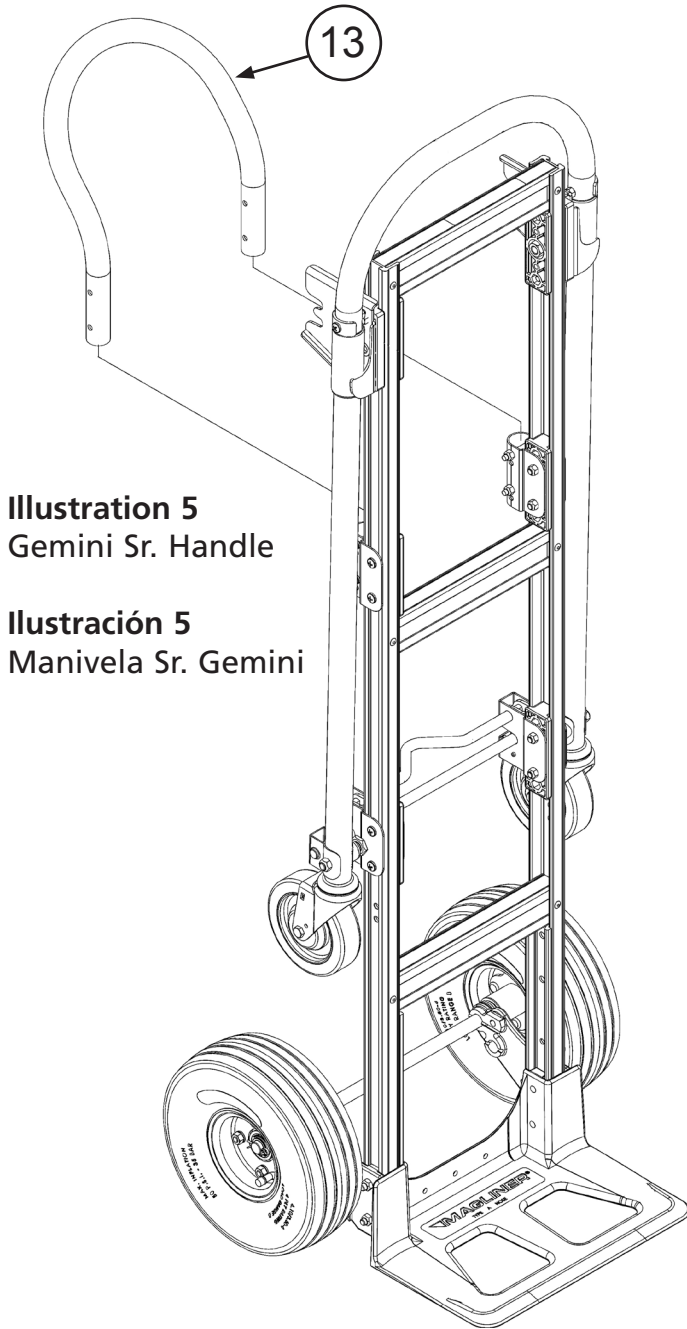


Illustration 5
Gemini Sr. Handle

Ilustración 5
Manivela Sr. Gemini

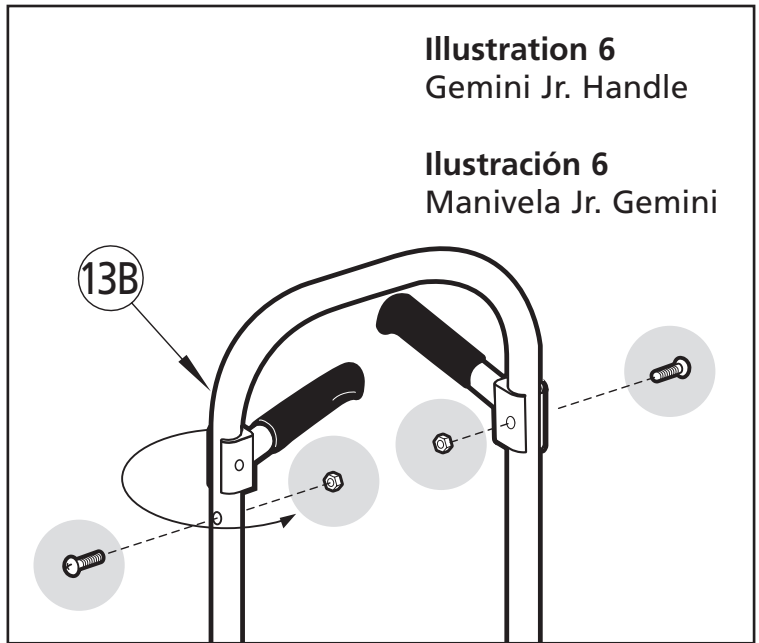


Illustration 6
Gemini Jr. Handle

Ilustración 6
Manivela Jr. Gemini

STEP 3: ASSEMBLING THE HANDLE. (Refer to Illustrations 5 & 6)

- FOR GEMINI SR. MODELS ONLY... (Refer to Illustration 5) Position the ends of the handle in the provided handle brackets and line up the holes. Secure with four 1/4"-20 pan head screws and four locknuts.
- Tighten the handle screws on the preassembled mounting brackets and the handle bracket screws securely (torque specifications 50-60 in.-lbs.).
- FOR GEMINI JR. MODELS ONLY...(Refer to Illustration 6) On the Gemini Jr. handle, the grips need to be positioned correctly. To position handles, rotate away from the frame and line up the holes. Secure in place with two 1/4"-20 X 1 3/4" pan head screws, and two 1/4"-20 locknuts, provided on the handle (torque specifications 50-60 in.-lbs.).

PASO 3: MONTAJE DE LA MANIVELA. (CONSULTE LAS ILUSTRACIONES 5 Y 6)

- PARA MODELOS GEMINI SR. EXCLUSIVAMENTE... (Consulte la ilustración 5) Coloque los extremos de la manivela en las agarraderas de manivela suministradas y alinee los agujeros. Asegúrelas con cuatro tornillos de 1/4"-20 de cabeza plana y cuatro contratuercas.
- Apriete firmemente los tornillos de la manivela sobre las agarraderas de montaje premontadas y los tornillos de la abrazadera de manivela (especificaciones de par de apriete 50-60 in.-lbs.).
- PARA MODELOS GEMINI JR. EXCLUSIVAMENTE...(Consulte la ilustración 6) Sobre la manivela Gemini Jr., los mangos han de estar colocados correctamente. Para colocar las manivelas, gírelas hacia fuera del bastidor y alinee los agujeros. Fíjelas en posición con dos tornillos de cabeza chanfleada 1/4"-20 X 1 3/4" y dos contratuercas 1/4"-20, suministradas para la manivela (especificaciones de par de apriete 50-60 in.-lbs.).

WARRANTY INFORMATION

Magline One-Year Limited Warranty

Magliner products have a one (1) year warranty from the date of purchase against defects in workmanship or material.

Any part or component, except items covered by warranties of other manufacturers, returned to the factory or service center freight prepaid by the owner, found upon examination by Magline, Inc. to be defective or the result of improper workmanship by the factory will be repaired or replaced without charge and returned to the owner freight prepaid by Magline, Inc.

Alterations of Magliner products void any warranty or liability on the part of Magline, Inc. Magline does not guarantee product capacity if alterations are made.

Date of Purchase Record

Fax this form to Magline, Inc. 1-800-968-7504.

Please Print All Information Clearly

Purchase Date: _____

Company Name: _____

Contact Name: _____

Title: _____

E-mail: _____

Address: _____

City: _____ State: _____ Postal Code: _____

Country: _____

Phone: _____

Fax: _____

Purchased From: _____

Product Purchased: _____

Model Number: _____

No. of Routes: _____

Business Type:

Beer Soft Drink Healthcare
 Food Service Parcel
 Bakery Snacks
 Vending Bottled Water
 Other: _____

In 1947, Magline, Inc. introduced the first light weight Magliner hand trucks to American businesses.

Today, our route delivery solutions have expanded -- globally. You'll find Magline's family of hand trucks, ramps, and dock products in route delivery operations all over the world.

People have trusted the Magline name for more than half a century. For performance, durability, and safety, you'll discover what millions of route delivery professionals around the world already know -- no other equipment measures up to a Magliner.

Thank you for your purchase and welcome to the Magliner family!

Magline, Inc.

1205 W. Cedar Street • Standish, MI 48658 USA
1-800-MAGLINE (624-5463) • (989) 512-1000 (outside U.S. & Canada)
www.magliner.com

INFORMACIÓN SOBRE LA GARANTÍA

Garantía limitada de un año Magline

Los productos Magline tienen una garantía de un (1) año desde la fecha de compra para trabajos de reparación o material.

Cualquier parte o componente, excepto los artículos cubiertos por las garantías de otros fabricantes, devueltos a la planta o al centro de servicio con el transporte prepago por el propietario, que Magline considere después de su comprobación como defectuosos o de elaboración inadecuada por parte de la planta se repararán o sustituirán sin cargo y serán devueltos al propietario con portes pagados por Magline Inc.

Las modificaciones de los productos Magliner eximen a Magline Inc. de toda garantía o responsabilidad. Magline no garantiza la capacidad del producto si se realizan transformaciones.

Fecha de registro de compra

Envíe por fax este formulario a Magline, Inc. 1-800-968-7504

o visite el sitio web www.magliner.com. Imprima toda la información con claridad

Fecha de compra: _____

Nombre de la empresa: _____

Persona de contacto: _____

Cargo: _____

Correo electrónico: _____

Dirección: _____

Ciudad: _____ Estado: _____ Código postal: _____

País: _____

Teléfono: _____

Fax: _____

Comprado desde: _____

Producto comprado: _____

Número de modelo: _____

Núm. de rutas: _____

Clase de actividad:

Cerveza Refrescos Salud
 Servicio de alimentos Paquetería
 Panadería Snacks
 Vending Agua embotellada
 Otros _____

En 1947, Magline Inc. introdujo las primeras carretillas de mano ligeras Magliner en las empresas americanas.

Hoy en día, nuestras soluciones de entrega en ruta se han expandido mundialmente. Encontrará la familia Magline de carretillas de mano, rampas y productos de muelle en las operaciones de entrega en ruta en todo el mundo.

El nombre Magliner es sinónimo de confianza desde hace más de medio siglo. En material de rendimiento, durabilidad y seguridad, descubrirá lo que millones de profesionales de reparto en rutas en todo el mundo ya saben -- ningún otro equipo es comparable a un Magliner.

¡Gracias por su compra y bienvenido a la familia Magliner!

Magline, Inc.

1205 W. Cedar Street • Standish, MI 48658 USA
1-800-MAGLINE (624-5463) • (989) 512-1000 (fuera de EE.UU. y Canadá)
www.magliner.com