



10500, 10600BR, 10800

# Professional Tile Cutter

OWNER'S MANUAL

# Coupe carreaux professionnel

MANUEL D'UTILISATION

# Cortador de losetas profesional

MANUAL DE OPERACIÓN

**22½ in.**  
**570 mm**

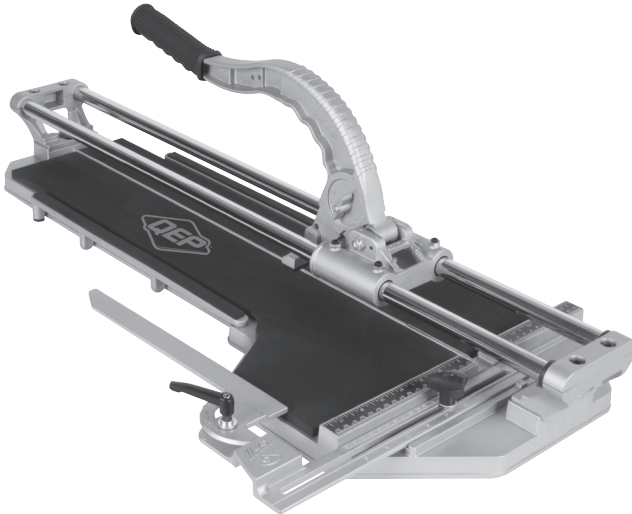
10500

**25 in.**  
**640 mm**

10600BR

**28 in.**  
**710 mm**

10800



**⚠ WARNING!** ALWAYS USE SAFETY GLASSES. Everyday eyeglasses only have impact-resistant lenses – they are not safety glasses.

**⚠ AVERTISSEMENT!** TOUJOURS PORTER DES LUNETTES DE SÉCURITÉ. Les lunettes normales, sans verres anti-choc – elles ne sont pas protectrices.

**⚠ ¡ADVERTENCIA!** USE SIEMPRE GAFAS DE SEGURIDAD. Las gafas de uso diario solamente tienen lentes resistentes a los impactos. NO son gafas de seguridad.

## RIP CUT

Place the tile at the front edge against the front stop. (Fig 1). Position the tile so the line of cut is directly over the scoring line, which is the line between the left and right pad (Fig 2). Adjust the cutting guide by loosening the guide knob (Fig 2) and sliding it left or right to the desired cutting position, and lock the cutting guide in place.

## DIAGONAL CUT

The cutting guide can also assist in diagonal cuts. Turn the lever to loosen the angle guide on the cutting guide (Fig 3). Move tile into the desired angle and lock guide into place.

## MAKING THE CUT

Place the cutting wheel on the rear edge of the tile. Then slide the wheel forward by pushing the handle down with medium pressure, scoring the tile surface glaze as the handle is pushed forward (Fig 4). It is important to make one continuous motion, scoring the surface only once per tile. After scoring, and without moving the tile, position the handle so that the breaker bar is slightly in from the front edge of the tile and front stop. Apply increasing pressure on the handle until the tile snaps along the score line (Fig 5).

## ADJUSTABLE CUTTING WHEEL

The height of the cutting wheel can be adjusted to four levels according to the thickness of the tile by one-touch motion. Therefore, tiles of any thickness can easily be cut.

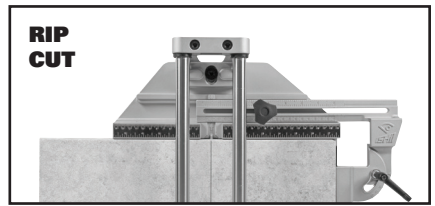
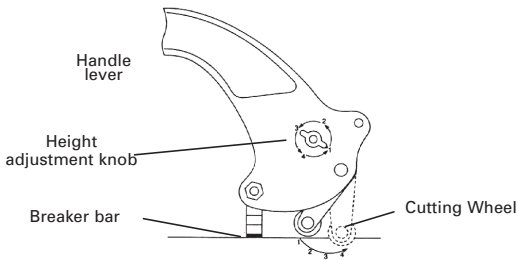


Fig 1

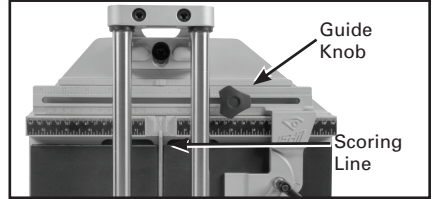


Fig 2

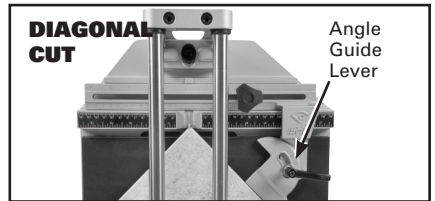


Fig 3

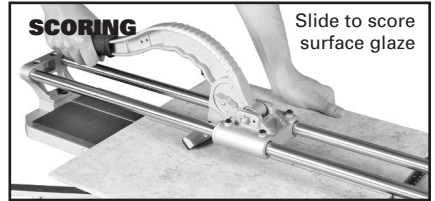


Fig 4

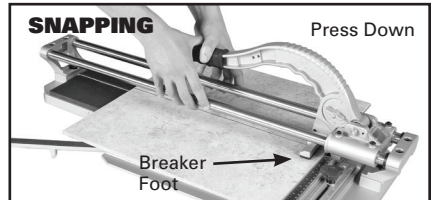
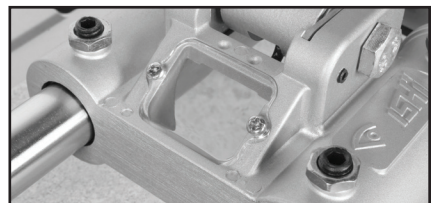


Fig 5

## GENERAL MAINTENANCE

1. Oil should not be used. Use of oil will cause eventual gumming and sticking of the movable parts as the oil combines with dirt and ceramic tile dust.
2. Wear is normal in the chrome plated rails and can be evenly distributed by occasional rotation of each of the two rails. For cutters with hex bolts holding the rails, loosen each hex bolt and slightly rotate the rails. Retighten hex bolts when finished.
3. The only part routinely needing replacement is the carbide scoring wheel. All other parts are also available.



Magnified window for clear view of cut line

# PARTS LISTS

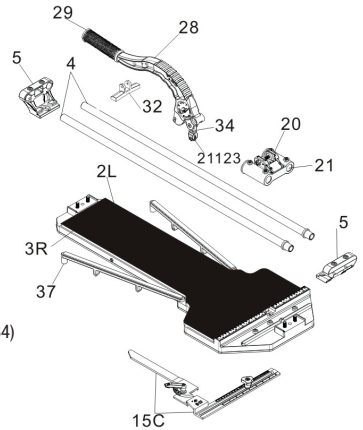
## 10500 22½" BIG CLINKER TILE CUTTER

### STK#

10503\*  
10504-2/3  
10503-4  
10504-5  
10505-15C  
10503-20  
10503-21  
10503-28  
10503-29  
10502-32  
10503-34  
10503-36

### DESCRIPTION

Box  
Replacement Pads (2)  
Rail Bars (2)  
End Bracket  
Guide (complete with clamp lever)  
Slide Assembly  
Bearing Only  
Handle with Grip  
Grip  
Breaker Bar  
Holder for Ball Bearing Wheel  
Handle (complete with holder for ball bearing wheel, breaker bar & slide assembly with bearings – 20, 21, 28, 32, 34)  
15-3/4" Aluminium Arm with Magnet (2)  
7/8" Titanium Coated Tungsten Ball Bearing Cutting Wheel



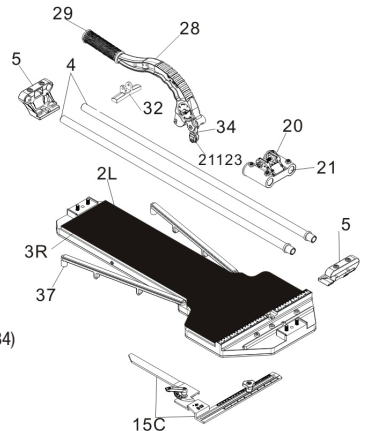
## 10600BR 25" BIG CLINKER TILE CUTTER

### STK#

10603\*  
10604-2/3  
10603-4  
10604-5  
10605-15C  
10603-20  
10603-21  
10603-28  
10603-29  
10602-32  
10603-34  
10603-36

### DESCRIPTION

Box  
Replacement Pads (2)  
Rail Bars (2)  
End Brackets  
Guide (complete with clamp lever)  
Slide Assembly  
Bearing Only  
Handle with Grip  
Grip  
Breaker Bar  
Holder for Ball Bearing Wheel  
Handle (complete with holder for ball bearing wheel, breaker bar & slide assembly with bearings – 20, 21, 28, 32, 34)  
15-3/4" Aluminium Arm with Magnet (2)  
7/8" Titanium Coated Tungsten Ball Bearing Cutting Wheel



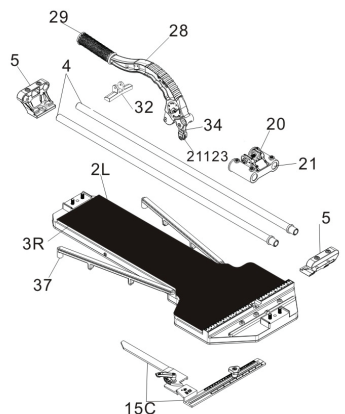
## 10800 28" BIG CLINKER TILE CUTTER

### STK#

10803  
10804-2/3  
10803-4  
10804-5  
10805-15C  
10803-20  
10803-21  
10803-28  
10803-29  
10802-32  
10803-34  
10803-36  
10803-37  
21123

### DESCRIPTION

Box  
Replacement Pads (2)  
Rail Bars (2)  
End Brackets  
Guide (complete with new clamp lever)  
Slide Assembly  
Bearing Assembly Only  
Handle with Grip  
Grip  
Breaker Bar  
Holder for Titanium Coated Ball Bearing Wheel  
Handle (complete with wheel holder) (20, 21, 28, 32, 34)  
15-3/4" Aluminum Arm with Magnet (2)  
7/8" Titanium Coated Tungsten Ball Bearing Cutting Wheel



## COUPE LONGITUDINALE

Placer le bord du carreau contre la position la plus avancé de la découpeuse (Fig 1). Placer le carreau pour que la ligne de coupe désirée soit directement au-dessus de la ligne d'entaille, qui est la ligne entre les coussinets de droite et de gauche (Fig 2). Régler le guide de coupe en desserrant la poignée de guide (Fig 2) et en le glissant vers la droite ou la gauche à la position de coupe désirée. Serrer le guide de coupe en place.

## COUPE DIAGONALE

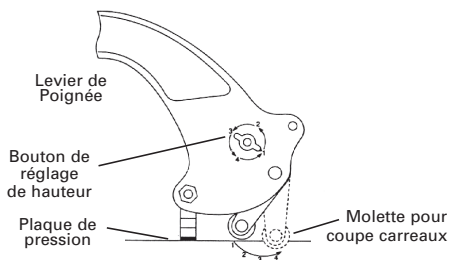
Le guide de coupe peut aussi aider à faire des coupes diagonales. Tourner le levier pour desserrer le guide d'angle situé sur le guide de coupe (Fig 3). Déplacer le carreau sur l'angle désiré et serrer le guide en place.

## COUPER

Placer la roue à couper sur le bord arrière du carreau. Puis glisser la roue vers l'avant en poussant la poignée vers le bas en utilisant de la pression moyenne, pour entailler le côté glacé du carreau alors que la poignée sera poussé vers l'avant (Fig 4). Il est très important de faire un mouvement continu, pour entailler la surface seulement une fois par carreau. Après avoir entailler, et sans bouger le carreau, situer la poignée de telle façon que le pied de rupture soit un peu à l'intérieur du bord avant du carreau et du taquet avant. Utiliser de plus en plus de pression sur la poignée jusqu'à que le carreau se case au long de la ligne d'entaille (Fig 5).

## HAUTEUR DE LA LAME DE COUPE AJUSTABLE

La hauteur de la lame de coupe s'ajuste, d'un seul mouvement, à quatre niveaux selon l'épaisseur du carreaux. Ainsi, les carreaux de toute épaisseur se coupent facilement.



## ENTRETIEN GÉNÉRAL

1. L'huile ne doit pas être utilisé. L'utilisation d'huile causera éventuellement de l'encrassement et du calage des parties déplaçables étant donné que l'huile se mélange avec les poussières et la poudre des carreaux de céramique.
2. L'usure de rails chromés est normale et peut être distribué régulièrement en les alternant occasionnellement. Pour les découpeuses avec des rails tenues de boulons à tête hexagonale, desserrer chaque boulon à tête hexagonale et tourner légèrement les rails. Resserrer les boulons à tête hexagonale quand fini.
3. La seule partie qui a habituellement besoin de remplacement est la roue à entailler au carbure. Toutes les autres parties sont aussi disponible, si nécessaire.

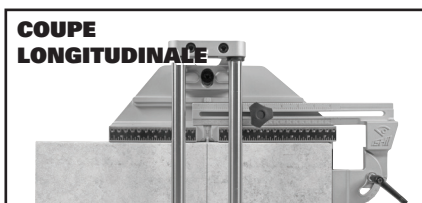


Fig 1

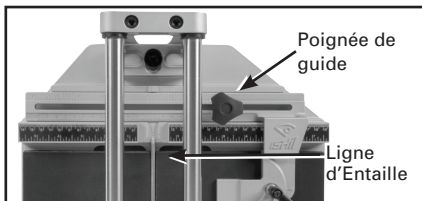


Fig 2

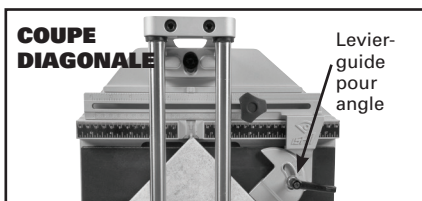


Fig 3

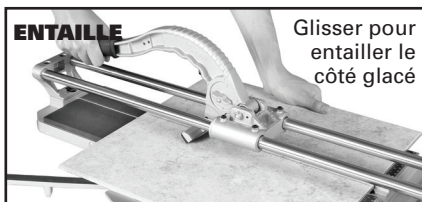


Fig 4

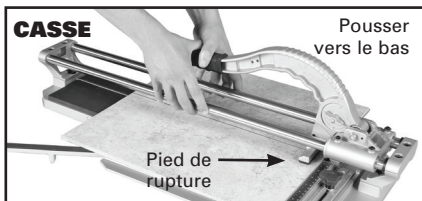
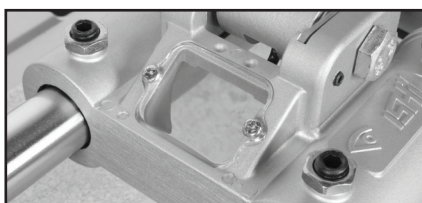


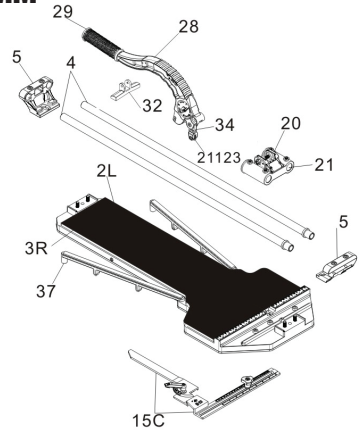
Fig 5



# LISTE DES PIÈCES

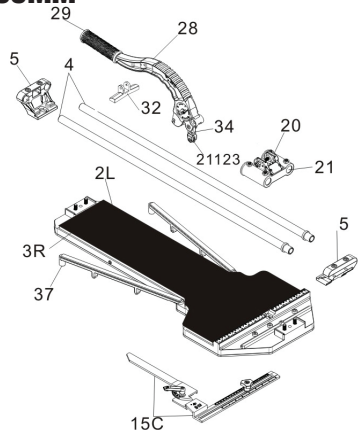
## 10500 COUPE-CARREAUX BIG CLINKER DE 570MM

STK#	DESCRIPTION
10503*	Boîte
10504-2/3	Coussinets de rechange (2)
10503-4	Barres de rails (2)
10504-5	Fixation d'extrémité
10505-15C	Guide (complet)
10503-20	Ensemble de glissière
10503-21	Assemblage de roulement seulement
10503-28	Poignée avec prise
10503-29	Prise
10502-32	Barre de coupe
10503-34	Porte-lame sur roulement à bille
10503-36	Poignée avec étui pour lame sur roulement à bille, barre de coupe et assemblage de glissière avec des roulements (20, 21, 28, 32, 34)
10503-37	Bras d'aluminium de 400mm (2)
21113	Lame de coupe sur roulement à bille de carbure de tungstène de 22.2mm



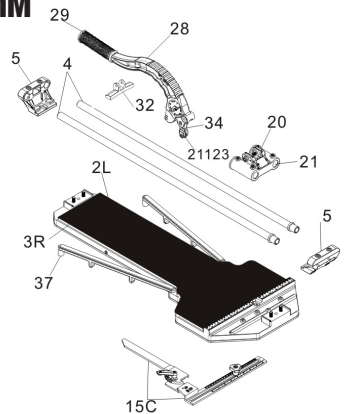
## 10600BR COUPE-CARREAUX BIG CLINKER DE 635MM

STK#	DESCRIPTION
10603*	Boîte
10604-2/3	Coussinets de rechange (2)
10603-4	Barres de rails (2)
10604-5	Fixation d'extrémité
10605-15C	Guide (complet avec levier de pince)
10603-20	Ensemble de glissière
10603-21	Assemblage de roulement seulement
10603-28	Poignée avec prise
10603-29	Prise
10602-32	Barre de coupe
10603-34	Porte-lame sur roulement à bille
10603-36	Poignée avec étui pour lame sur roulement à bille, barre de coupe et assemblage de glissière avec des roulements (20, 21, 28, 32, 34)
10603-37	Bras d'aluminium de 400mm (2)
21113	Lame de coupe sur roulement à bille de carbure de tungstène de 22.2mm



## 10800 COUPE-CARREAUX BIG CLINKER DE 710MM

STK#	DESCRIPTION
10803	Boîte
10804-2/3	Coussinets de rechange (2)
10803-4	Barres de rails (2)
10804-5	Fixation d'extrémité
10805-15C	Guide (complet avec nouveau levier de pince)
10803-20	Ensemble de glissière
10803-21	Assemblage de roulement seulement
10803-28	Poignée avec prise
10803-29	Prise
10802-32	Barre de coupe
10803-34	Porte-lame sur roulement à bille revêtue de titane
10803-36	Poignée avec porte-lame (20, 21, 28, 32, 34)
10803-37	Bras d'aluminium de 400mm (2)
21123	Lame de coupe sur roulement à bille revêtue de titane de 22.2mm



## CORTE LINEAL

Coloque la loseta en el borde del frente, contra la parte frontal que detiene la loseta (Fig 1). Coloque la loseta para que la línea de corte quede directamente sobre la línea para trazar, la cual está entre la almohadilla izquierda y la derecha (Fig 2). Ajuste la guía de corte aflojando el perno de la guía (Fig 2) y deslice hacia la izquierda o a la derecha hasta lograr la posición deseada para el corte, y asegure la guía en su lugar.

## CORTE DIAGONAL

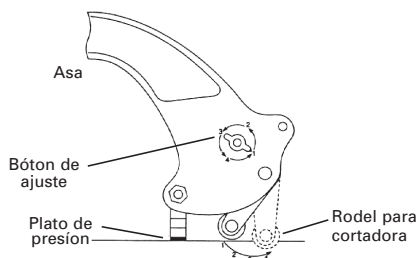
La guía de corte, también sirve para guiar los cortes en diagonal. Gire la palanca para aflojar la guía para medir ángulos que se encuentra en la guía de corte (Fig 3) Coloque la loseta en el ángulo deseado y asegure la guía en su lugar.

## HACIENDO EL CORTE

Coloque el rodel de corte en el borde posterior de la loseta. Después deslice el rodel de corte hacia adelante empujando la manija hacia abajo presionando suavemente, trazando la superficie esmaltada de la loseta mientras empuja la manija hacia adelante (Fig 4). Es importante hacer un sólo movimiento continuo, trazando la superficie solamente una vez por loseta. Después de trazar, y sin mover la loseta, coloque la manija de tal modo que la barra separadora quede directamente sobre el borde delantero de la loseta donde para. Presione sobre la manija, incrementando la presión suavemente, hasta que la loseta se separe a través de la línea marcada (Fig 5).

## ALTURA DE LA RUEDA PARA CORTAR AJUSTABLE

La altura de la rueda para cortar puede ajustarse a cuatro niveles de acuerdo con el grosor de la cerámica, mediante un movimiento de contacto. Por lo tanto, las cerámicas de cualquier grosor pueden cortarse fácilmente.



## MANTENIMIENTO GENERAL

1. No se debe utilizar aceite. Si utiliza aceite, eventualmente causará que las partes móviles se engomen y se peguen, ya que el aceite se mezclará con la mugre y los desechos de la loseta de cerámica.
2. El desgaste es normal en los rieles plateados en cromo, y se puede distribuir uniformemente rotando ocasionalmente cada uno de los dos rieles. Para los cortadores que tienen pernos hexagonales sosteniendo los rieles, afloje cada perno hexagonal y rote levemente los rieles. Vuelva a apretar los pernos hexagonales cuando acabe.
3. La única parte que necesita rutinariamente ser reemplazada, es el rodel de corte en carburo. El resto de partes también están disponibles en caso de necesitarlas.

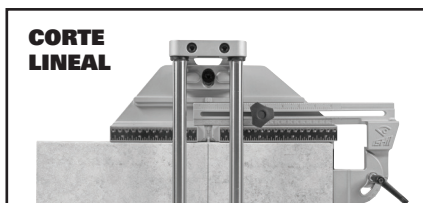


Fig 1

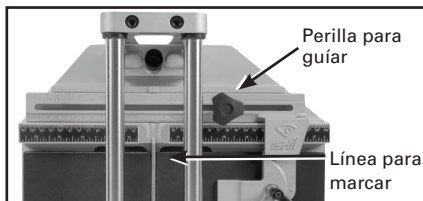


Fig 2

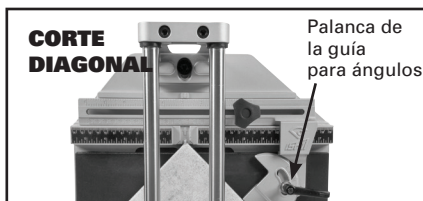


Fig 3



Fig 4

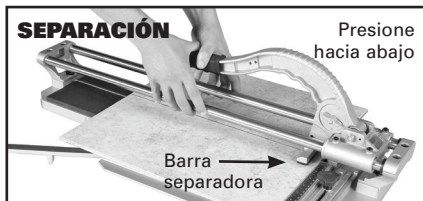
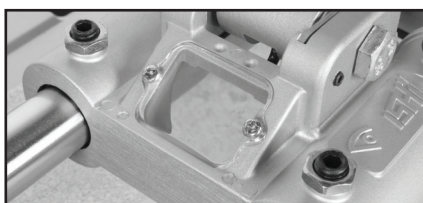


Fig 5

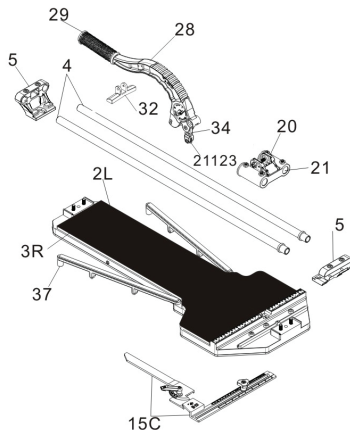


La ventana magnificada le permite ver claramente la línea de corte

## LISTA DE LAS PARTES

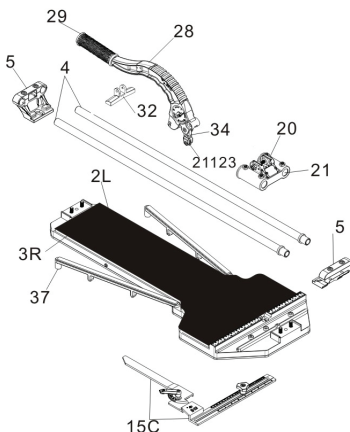
### 10500 CORTADOR DE 570MM "BIG CLINKER"

STK#	DESCRIPCION
10503*	Caja
10504-2/3	Cojin de repuesto (2)
10503-4	Rieles (2)
10504-5	Consola final
10505-15C	Guia (completa)
10503-20	Carro
10503-21	Rodamiento sin carro
10503-28	Mango con agarradera
10503-29	Agarradera
10502-32	Barra
10503-34	Chasis para rodel con rodamiento
10503-36	Mango completo con el chasis, barra, carro con rodamientos (20, 21, 28, 32, 34)
10503-37	Brazo de aluminio de 400mm
21123	Rodel de carburo de tungsteno con rodamientos



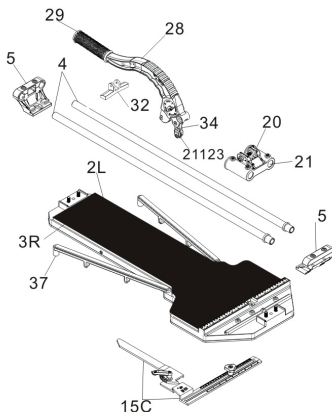
### 10600BR CORTADOR DE 635MM "BIG CLINKER"

STK #	DESCRIPCION
10603*	Caja
10604-2/3	Cojin de repuesto (2)
10603-4	Rieles (2)
10604-5	Consola final
10605-15C	Guia (completa)
10603-20	Carro
10603-21	Rodamiento sin carro
10603-28	Mango con agarradera
10603-29	Agarradera
10602-32	Barra
10603-34	Chasis para rodel con rodamiento
10603-36	Mango completo con el chasis, barra, carro con rodamientos (20, 21, 28, 32, 34)
10603-37	Brazo de aluminio de 400mm
21123	Rodel de carburo de tungsteno con rodamientos



### 10800 CORTADOR DE 710MM "BIG CLINKER"

STK#	DESCRIPCION
10803	Caja
10804-2/3	Cojin de repuesto
10803-4	Rieles (2)
10804-5	Consola final
10805-15C	Guia (completa)
10803-20	Carro
10803-21	Rodamiento sin carro
10803-28	Mango con agarradera
10803-29	Agarradera
10802-32	Barra
10803-34	Chasis para rodel con rodamiento
10803-36	Mango completo con el chasis, barra, carro con rodamientos (20, 21, 28, 32, 34)
10803-37M	Brazo de aluminio de 400mm
21123	Rodel de carburo de tungsteno con rodamientos



Made in China  
Fabriqué en Chine  
Hecho en China  
Boca Raton, FL 33487  
**[www.qep.com](http://www.qep.com)**  
A2817