

Please read and save these instructions. Read carefully before attempting to assemble, install, operate or maintain the product described. Protect yourself and others by observing all safety information. Failure to comply with instructions could result in personal injury and/or property damage! Retain instructions for future reference.

# Dayton® Hand Truck Three - Position

## Description

The Dayton hand truck provides three positions: vertical two wheel, 45 degree incline, and four wheel horizontal position. This hand truck is rated for 500 lbs load capacity in vertical and 45 degree incline positions, and 750 lbs in four wheel position. The anti-slip handle grip provides ease of maneuverability with one hand.

### ⚠ ATTENTION

**Load Capacity:**  
**2-wheel position-500 lbs**  
**45 degree incline position-500 lbs**  
**4-wheel position-750 lbs**

## Unpacking

After unpacking unit, inspect carefully for any damage that may have occurred during transit. Check for loose, missing, or damaged parts. Shipping damage claim must be filed with carrier.



## Specifications

Model	Capacity	Height	Width	Depth	Noseplate Size	Noseplate w / extens	Wheel Type	Wheel Size
34D655	500 Lbs. Vert.	52"	21"	18 1/4"	7 1/4 x 18"	7 7/8 x 26 3/8"	Pneumatic	10 x 3 1/2"
	500 Lbs. 45 deg.	42"	21"	54"	7 1/4 x 18"	7 7/8 x 26 3/8"	Pneumatic	10 x 3 1/2"
	750 Lbs. Horiz.	42"	21"	58"	7 1/4 x 18"	7 7/8 x 26 3/8"	Pneumatic	10 x 3 1/2"

(Continue)

Model	Swivel Caster Wheel Type	Swivel Caster Size
34D655	TPR Rubber	5 x 1 1/4"

**For Repair Parts, call 1-800-323-0620**

**24 hours a day – 365 days a year**

Please provide the following information:

- Model number
- Serial number (if any)
- Part description and number as shown in parts list

### ⚠ CAUTION

**-Never exceed the maximum capacity of the truck.**  
**-Do not place concentrated load on nose extension.**

## Repair Parts List for Hand Truck Three - Position

Ref. No.	Description	Part Number	Quantity
1	10" Pneumatic Wheel	MH34D65501G	1
2	5" TPR Swivel Caster	MH34D65502G	1
3	Nose / Toe Plate (7 1/4" x 18")	MH34D65503G	1
4	Extensible Nose Plate	MH34D65504G	1

# Dayton® Hand Truck Three - Position

Step 1. To convert hand truck from a 2-wheel position to the 45 degree incline position, lift up on handle to allow swivel casters to clear the axle and swing into position (See Fig 1 & Fig 4). Secure frame using the hook-lock and key-hole shown in Figure 2 and 3.



Figure 1



Figure 2



Figure 3



Figure 4

Step 2. To switch the hand truck to the full horizontal position, remove the hook-lock and lower the platform until the frame has completely collapsed. See Figure 5.

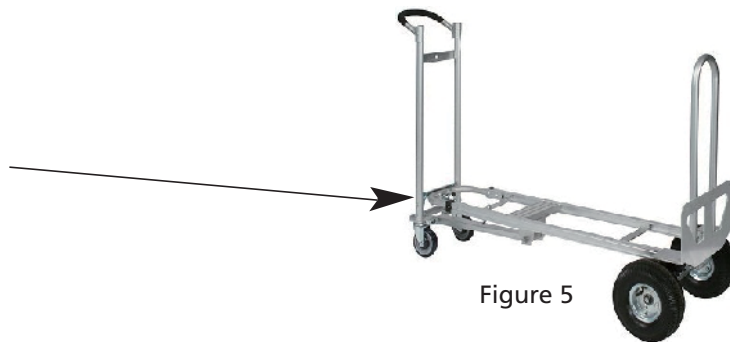
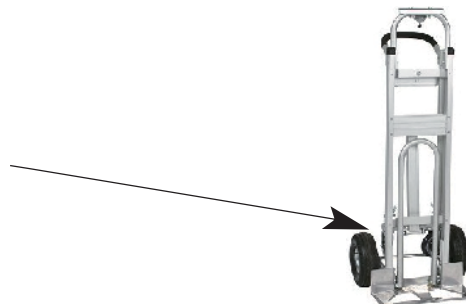


Figure 5

Step 3. Note: When reconfiguring to a 2-wheel hand truck, be sure the caster wheels are repositioned inside the axle. See Figure 6.



Figure 6



E  
N  
G  
L  
I  
S  
H

# Dayton® Hand Truck Three - Position

## LIMITED WARRANTY

**DAYTON ONE-YEAR LIMITED WARRANTY.** DAYTON® HAND TRUCK THREE - POSITION, MODELS COVERED IN THIS MANUAL, ARE WARRANTED BY DAYTON ELECTRIC MFG. CO. (DAYTON) TO THE ORIGINAL USER AGAINST DEFECTS IN WORKMANSHIP OR MATERIALS UNDER NORMAL USE FOR ONE YEAR AFTER DATE OF PURCHASE. ANY PART WHICH IS DETERMINED TO BE DEFECTIVE IN MATERIAL OR WORKMANSHIP AND RETURNED TO AN AUTHORIZED SERVICE LOCATION, AS DAYTON DESIGNATES, SHIPPING COSTS PREPAID, WILL BE, AS THE EXCLUSIVE REMEDY, REPAIRED OR REPLACED AT DAYTON'S OPTION. FOR LIMITED WARRANTY CLAIM PROCEDURES, SEE "PROMPT DISPOSITION" BELOW. THIS LIMITED WARRANTY GIVES PURCHASERS SPECIFIC LEGAL RIGHTS WHICH VARY FROM JURISDICTION TO JURISDICTION.

**LIMITATION OF LIABILITY.** TO THE EXTENT ALLOWABLE UNDER APPLICABLE LAW, DAYTON'S LIABILITY FOR CONSEQUENTIAL AND INCIDENTAL DAMAGES IS EXPRESSLY DISCLAIMED. DAYTON'S LIABILITY IN ALL EVENTS IS LIMITED TO AND SHALL NOT EXCEED THE PURCHASE PRICE PAID.

**WARRANTY DISCLAIMER.** A DILIGENT EFFORT HAS BEEN MADE TO PROVIDE PRODUCT INFORMATION AND ILLUSTRATE THE PRODUCTS IN THIS LITERATURE ACCURATELY; HOWEVER, SUCH INFORMATION AND ILLUSTRATIONS ARE FOR THE SOLE PURPOSE OF IDENTIFICATION, AND DO NOT EXPRESS OR IMPLY A WARRANTY THAT THE PRODUCTS ARE MERCHANTABILITY, OR FIT FOR A PARTICULAR PURPOSE, OR THAT THE PRODUCTS WILL NECESSARILY CONFORM TO THE ILLUSTRATIONS OR DESCRIPTIONS. EXCEPT AS PROVIDED BELOW, NO WARRANTY OR AFFIRMATION OF FACT, EXPRESSED OR IMPLIED, OTHER THAN AS STATED IN THE "LIMITED WARRANTY" ABOVE IS MADE OR AUTHORIZED BY DAYTON.

**Technical Advice and Recommendations, Disclaimer.** Notwithstanding any past practice or dealings or trade custom, sales shall not include the furnishing of technical advice or assistance or system design. Dayton assumes no obligations or liability on account of any unauthorized recommendations, opinions or advice as to the choice, installation or use of products.

**Product Suitability.** Many jurisdictions have codes and regulations governing sales, construction, installation, and/or use of products for certain purposes, which may vary from those in neighboring areas. While attempts are made to assure that Dayton products comply with such codes, Dayton cannot guarantee compliance, and cannot be responsible for how the product is installed or used. Before purchase and use of a product, review the product applications, and all applicable national and local codes and regulations, and be sure that the product, installation, and use will comply with them.

Certain aspects of disclaimers are not applicable to consumer products; e.g., (a) some jurisdictions do not allow the exclusion or limitation of incidental or consequential damages, so the above limitation or exclusion may not apply to you; (b) also, some jurisdictions do not allow a limitation on how long an implied warranty lasts, consequently the above limitation may not apply to you; and (c) by law, during the period of this Limited Warranty, any implied warranties of implied merchantability or fitness for a particular purpose applicable to consumer products purchased by consumers, may not be excluded or otherwise disclaimed.

**Prompt Disposition.** A good faith effort will be made for prompt correction or other adjustment with respect to any product which proves to be defective within limited warranty. For any product believed to be defective within limited warranty, first write or call dealer from whom the product was purchased. Dealer will give additional directions. If unable to resolve satisfactorily, write to Dayton at address below, giving dealer's name, address, date, and number of dealer's invoice, and describing the nature of the defect. Title and risk of loss pass to buyer on delivery to common carrier. If product was damaged in transit to you, file claim with carrier.

**Manufactured for Dayton Electric Mfg. Co., 100 Grainger Parkway, Lake Forest, IL 60045 USA**



Lea y guarde estas instrucciones. Lea cuidadosamente antes de tratar de armar, instalar, manejar o darle servicio al producto descrito. Protéjase a sí mismo ya los demás observando toda la información de seguridad. El incumplimiento de las instrucciones podría resultar en lesiones personales y / o daños materiales! Guarde las instrucciones para referencia futura.

# Dayton® Carro de mano Tres - Posiciones

## Descripción

Carro de mano de Dayton ofrece tres posiciones: dos ruedas verticales, 45 grados de inclinación, y cuatro posiciones de la rueda horizontal. Carro de mano está clasificado para 500 lbs de capacidad de carga vertical y 45 de inclinación y 750 lbs en la posición de cuatro ruedas. El mango anti-deslizante es fácil de maniobrabilidad con una mano.

## Desembalaje

Después de desempacar la unidad, examine cuidadosamente los daños que puedan haber ocurrido durante el transporte. Compruebe las piezas sueltas, faltantes o dañadas. Los daños causados reclamación debe ser presentada con transportado.



### ⚠ PRECAUCION

**Capacidad de carga:**

**2 ruedas posición-500 lbs**

**Posición de inclinación de 45 grados-500 lbs**

**4 ruedas posición-750 lbs**

## Especificaciones

Modelo	Capacidad	Altura	Ancho	Profundidad	Tamaño de nariz-plate	W / extens de nariz-plate	Tipo de rueda	Tamaño de rueda
34D655	500 Lbs. Vert.	52"	21"	18 1/4"	7 1/4 x 18"	7 7/8 x 26 3/8"	Neumático	10 x 3 1/2"
	500 Lbs. 45 Grado.	42"	21"	54"	7 1/4 x 18"	7 7/8 x 26 3/8"	Neumático	10 x 3 1/2"
	750 Lbs. Horiz.	42"	21"	58"	7 1/4 x 18"	7 7/8 x 26 3/8"	Neumático	10 x 3 1/2"

(Continuar)

Modelo	Tipo de rueda pivotante	Tamaño pivotante
34D655	Caucho TPR	5 x 1 1/4"

### ⚠ ADVERTENCIA

- No exceda la capacidad máxima de carro de mano.
- No coloque las cargas concentradas sobre la extensión de nariz.

**Para las piezas de reparación, llame el teléfono 1-800-323-0620**

**24 horas del día - 365 días del año**

Proporcionar la información siguiente por favor:

- Número de modelo
- Series de números (si hay alguna)
- Descripción de parte y número como se muestra en la lista de piezas

### Lista de piezas de reparación para carro de mano tres - posiciones

Ref. No.	Descripción	Parte Número	Cantidad
1	10" Rueda Neumática	MH34D65501G	1
2	5" TPR Rueda Pivotante	MH34D65502G	1
3	Nariz / Pie- Plate (7 1/4" x 18")	MH34D65503G	1
4	Nariz -Plate de Extensión	MH34D65504G	1

# Dayton® Carro de mano Tres-Posiciones

Paso 1. Para convertir carro de mano de posición de rueda 2 a la posición de 45 grados de inclinación, levante el mango para permitir que las ruedas giratorias para borrar el eje y oscilación en su posición (ver figura 1 y 4). Fije el marco con el gancho de bloqueo y la clave de agujeros se muestra en la figura 2 y 3.



Figura 1



Figura 2



Figura 3

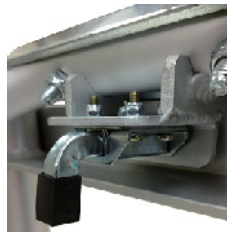


Figura 4

Paso 2. Para cambiar carro de mano a la posición horizontal completo, quitar el gancho de bloqueo y bajar el platform hasta que el marco está completamente colapsado. Ver figura 5

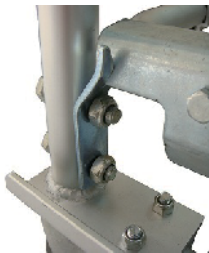


Figura 5

Paso 3. Nota: Cuando se reconfigura carro de mano de 2 ruedas, asegúrese que las ruedas pivotantes se recolocan en el interior del eje. Ver figura 6



Figura 6





# Dayton® Carro de mano Tres - Posiciones

## **GARANTIA LIMITADA**

**GARANTIA LIMITADA DE DAYTON POR UN AÑO.** DAYTON ELECTRIC MFG. CO. (DAYTON) LE GARANTIZA AL USUARIO ORIGINAL QUE LOS MODELOS TRATADOS EN ESTE MANUAL DE LAS DAYTON® CARRO DE MANO TRES - POSICIONES ESTAN LIBRES DE DEFECTOS EN LA MANO DE OBRA O EL MATERIAL, CUANDO SE LES SOMETE A USO NORMAL, POR UN AÑO A PARTIR DE LA FECHA DE COMPRA. CUALQUIER PARTE QUE SE HALLE DEFECTUOSA, YA SEA EN EL MATERIAL O EN LA MANO DE OBRA, Y SEA DEVUELTA (CON LOS COSTOS DE ENVIO PAGADOS POR ADELANTADO) A UN CENTRO DE SERVICIO AUTORIZADO DESIGNADO POR DAYTON, SERA REPARADA O REEMPLAZADA (NO EXISTE OTRA POSIBILIDAD) SEGUN LO DETERMINE DAYTON. PARA OBTENER INFORMACION SOBRE LOS PROCEDIMIENTOS DE RECLAMO CUBIERTOS EN LA GARANTIA LIMITADA, VEA LA SECCION "ATENCION OPORTUNA" QUE APARECE MAS ADELANTE. ESTA GARANTIA LIMITADA CONFIERE AL COMPRADOR DERECHOS LEGALES ESPECIFICOS QUE VARIAN DE JURISDICCION A JURISDICCION.

**LIMITES DE RESPONSABILIDAD.** EN LA MEDIDA EN QUE LAS LEYES APLICABLES LO PERMITAN, LA RESPONSABILIDAD DE DAYTON POR LOS DAÑOS EMERGENTES O INCIDENTALES ESTA EXPRESAMENTE EXCLUIDA. LA RESPONSABILIDAD DE DAYTON EXPRESAMENTE ESTA LIMITADA Y NO PUEDE EXCEDER EL PRECIO DE COMPRA PAGADO POR EL ARTICULO.

**EXCLUSION DE RESPONSABILIDAD DE LA GARANTIA.** SE HAN HECHO ESFUERZOS DILIGENTES PARA PROPORCIONAR INFORMACION E ILUSTRACIONES APROPIADAS SOBRE EL PRODUCTO EN ESTE MANUAL; SIN EMBARGO, ESTA INFORMACION Y LAS ILUSTRACIONES TIENEN COMO UNICO PROPOSITO LA IDENTIFICACION DEL PRODUCTO Y NO EXPRESAN NI IMPLICAN GARANTIA DE QUE LOS PRODUCTOS SEAN VENDIBLES O ADECUADOS PARA UN PROPOSITO EN PARTICULAR NI QUE SE AJUSTAN NECESARIAMENTE A LAS ILUSTRACIONES O DESCRIPCIONES. CON EXCEPCION DE LO QUE SE ESTABLECE A CONTINUACION, DAYTON NO HACE NI AUTORIZA NINGUNA GARANTIA O AFIRMACION DE HECHO, EXPRESA O IMPLICITA, QUE NO SEA ESTIPULADA EN LA "GARANTIA LIMITADA" ANTERIOR.

**Consejo Técnico y Recomendaciones, Exclusiones de Responsabilidad.** A pesar de las prácticas, negociaciones o usos comerciales realizados previamente, las ventas no deberán incluir el suministro de consejo técnico o asistencia o diseño del sistema. Dayton no asume ninguna obligación o responsabilidad por recomendaciones, opiniones o consejos no autorizados sobre la elección, instalación o uso de los productos.

**Adaptación del Producto.** Muchas jurisdicciones tienen códigos o regulaciones que rigen la venta, la construcción, la instalación y/o el uso de productos para ciertos propósitos que pueden variar con respecto a los aplicables a las zonas vecinas. Si bien se trata de que los productos Dayton cumplan con dichos códigos, no se puede garantizar su conformidad y no se puede hacer responsable por la forma en que se instale o use su producto. Antes de comprar y usar el producto, revise su aplicación y todos los códigos y regulaciones nacionales y locales aplicables y asegúrese de que el producto, la instalación y el uso los cumplan.

Ciertos aspectos de limitación de responsabilidad no se aplican a productos al consumidor; es decir (a) algunas jurisdicciones no permiten la exclusión ni limitación de daños incidentales o consecuentes, de modo que las limitaciones o exclusiones anteriores quizás no apliquen en su caso; (b) asimismo, algunas jurisdicciones no permiten limitar el plazo de una garantía implícita, por lo tanto, la limitación anterior quizás no aplique en su caso; y (c) por ley, mientras la Garantía Limitada esté vigente no podrán excluirse ni limitarse en modo alguno ninguna garantía implícita de comercialización o de idoneidad para un propósito en particular aplicables a los productos al consumidor adquiridos por éste.

**Atención Oportuna.** Se hará un esfuerzo de buena fe para corregir puntualmente, o hacer otros ajustes, con respecto a cualquier producto que resulte defectuoso dentro de los términos de esta garantía limitada. En el caso de que encuentre un producto defectuoso y que esté cubierto dentro de los límites de esta garantía haga el favor de escribir primero, o llame, al distribuidor a quien le compró el producto. El distribuidor le dará las instrucciones adicionales. Si no puede resolver el problema en forma satisfactoria, escriba a Dayton a la dirección a continuación, dando el nombre del distribuidor, su dirección, la fecha y el número de la factura del distribuidor y describa la naturaleza del defecto. La propiedad del artículo y el riesgo de pérdida pasan al comprador en el momento de la entrega del artículo a la compañía de transporte. Si el producto se daña durante el transporte, debe presentar su reclamo a la compañía transportista.

**Fabricado para Dayton Electric Mfg. Co., 100 Grainger Parkway, Lake Forest, IL 60045 EE.UU.**





**Veillez lire et conserver ces instructions. Lisez-le attentivement avant de tenter d'assembler, installer, utiliser ou entretenir le produit décrit. Protégez-vous et les autres en observant les consignes de sécurité. Échouer de ces instructions peut entraîner des blessures et / ou dommages à la propriété! Conservez ces instructions pour référence ultérieure.**

# Dayton® Brouette Trois - Positions

## Description

Brouette de Dayton offre trois positions: deux roues verticales, l'inclinaison de 45 degrés, et quatre roues de position horizontale. Cette brouette est conçue pour une capacité de charge de 500 lbs à la verticale et en position de l'inclinaison de 45 degrés, et 750lbs en position de quatre roues. La poignée antidérapante offre une facilité de manoeuvre d'une seule main.

## ⚠ ATTENTION

### Capacité de charge:

**2 roues position - 500 lbs**

**Position de l'inclinaison de 45 degrés-500 lbs**

**4 roues position -750 lbs**

## Déballage

Après avoir déballé l'appareil, vérifier attentivement pour tout dommage qui aurait pu survenir pendant le transport. Vérifier s'il y a des pièces relâchées, manquantes, ou endommagées. L'expédition des pièces endommagées doivent être effectuée avec un véhicule.



## Spécifications

Modèle	Capacité	Hauteur	Largeur	Profondeur	Taille de nez-plate	W/ extension de nez-plate	Type de roue	Taille de roue
34D655	500 Lbs. Vert.	52"	21"	18 1/4"	7 1/4 x 18"	7 7/8 x 26 3/8"	Pneumatique	10 x 3 1/2"
	500 Lbs. 45 deg.	42"	21"	54"	7 1/4 x 18"	7 7/8 x 26 3/8"	Pneumatique	10 x 3 1/2"
	750 Lbs. Horiz.	42"	21"	58"	7 1/4 x 18"	7 7/8 x 26 3/8"	Pneumatique	10 x 3 1/2"

## (Continue)

Modèle	Type de roue pivotante	Taille pivotante
34D655	Caoutchouc TPR	5 x 1 1/4"

## ⚠ AVERTISSEMENT

**-Ne dépasser jamais la capacité maximale de la brouette.**

**-Ne placer pas charge concentrée sur extension de nez.**

**Pour les pièces de rechange, appeler le téléphone 1-800-323-0620**

**24 heures par jour - 365 jours par an**

Veillez fournir les informations suivantes:

-Numéro de modèle

-Numéro de série (le cas échéant)

-Description de la pièce et son numéro sur la liste des pièces

## Liste des pièces de réparation pour la brouette de trois positions

Ref. No.	Description	Partie Numéro	Quantité
1	10" Roue Pneumatique	MH34D65501G	1
2	5" TPR Roue Pivotante	MH34D65502G	1
3	Nez / Pie - Plate (7 1/4" x 18")	MH34D65503G	1
4	Nez - Plate Extensible	MH34D65504G	1

# Dayton® Brouette Trois - Positions

Étape 1. Pour convertir la brouette d'une position de 2-roues à la position de 45 degrés d'inclinaison, soulevez la poignée pour permettre aux roulettes pivotantes d'effacer l'essieu et pivoter à la position correcte (voir la Figure 1 & Figure 4). Rassurer le cadre sécurisé en utilisant le crochet de verrouillage et le trou de la serrure indiqués dans la Figure 2 et 3.



Figure 1



Figure 2



Figure 3



Figure 4

Étape 2. Pour transformer la brouette en position totalement horizontale, retirer le crochet de verrouillage et abaisser la plate-forme jusqu'à ce que le cadre a complètement plié. Voir la Figure 5

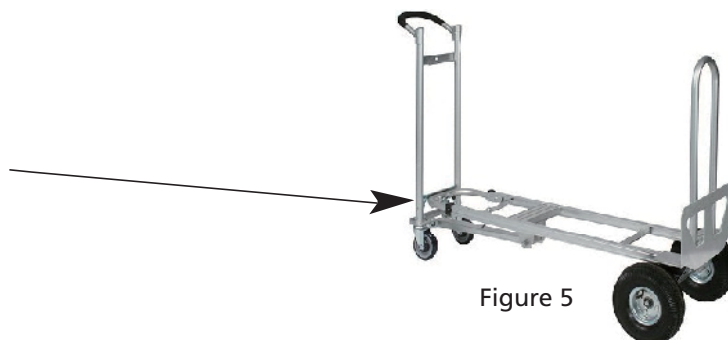
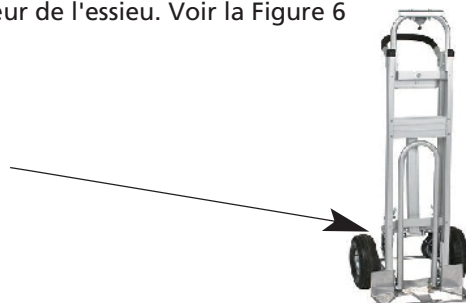


Figure 5

Étape 3. Attention: lorsque qu'on reconfigure la brouette à la forme de 2-roues, soyez sûr que les roulettes soient repositionnées à l'intérieur de l'essieu. Voir la Figure 6



Figure 6



# Dayton® Brouette

## Trois - Positions

### GARANTIE LIMITÉE

**GARANTIE LIMITÉE D'UN AN FOURNIE PAR DAYTON.** LES MODÈLES DE DAYTON® BROUETTE TROIS - POSITIONS COUVERTS DANS CE MANUEL SONT GARANTIS PAR DAYTON ELECTRIC MFG.CO. AU PREMIER UTILISATEUR CONTRE TOUT DÉFAUT DE FABRICATION OU DE MATÉRIAU DANS DES CONDITIONS D'UTILISATION NORMALES DURANT UN AN À COMPTER DE LA DATE D'ACHAT. TOUTE PIÈCE PRÉSENTANT, SELON DAYTON, DES DÉFAUTS DE FABRICATION OU DE MATÉRIAU ET RETOURNÉE À UN CENTRE DE SERVICE AGRÉÉ DÉSIGNÉ PAR DAYTON, PORT PAYÉ, SERA RÉPARÉE OU REPLACÉE AU CHOIX DE DAYTON, À TITRE DE RECOURS EXCLUSIF. VOIR LES PROCÉDURES DE RÉCLAMATIONS SOUS GARANTIE SOUS LA RUBRIQUE « PROMPT RÈGLEMENT », CI-APRÈS. LA PRÉSENTE GARANTIE DONNE AUX ACHETEURS DES DROITS SPÉCIFIQUES QUI VARIENT SELON LES JURIDICTIONS.

**LIMITES DE RESPONSABILITÉ.** DANS LA MESURE PERMISE AU TITRE DE LA LOI APPLICABLE, DAYTON DÉCLINE EXPRESSÉMENT TOUTE RESPONSABILITÉ POUR TOUT DOMMAGE ACCESSOIRE ET INDIRECT. LA RESPONSABILITÉ DE DAYTON EST DANS TOUS LES CAS LIMITÉE ET NE SAURAIT DÉPASSER LE PRIX D'ACHAT.

**CLAUSE D'EXONÉRATION DE GARANTIE.** DAYTON S'EST DILIGEMMENT EFFORCÉE D'ILLUSTRER ET DE DÉCRIRE DE MANIÈRE EXACTE LES PRODUITS DE CETTE BROCHURE. CEPENDANT, CES ILLUSTRATIONS ET CES DESCRIPTIONS NE SONT DONNÉES QU'À TITRE D'IDENTIFICATION ET NE GARANTISSENT PAS EXPRESSÉMENT OU IMPLICITEMENT QUE LES PRODUITS SONT DE QUALITÉ MARCHANDE OU ADAPTÉS À UN USAGE PARTICULIER, OU QU'ILS SERONT NÉCESSAIREMENT CONFORMES AUX ILLUSTRATIONS OU AUX DESCRIPTIONS FOURNIES. SAUF DISPOSITIONS CONTRAIRES CI-DESSOUS, AUCUNE GARANTIE OU AFFIRMATION DE FAIT, EXPRESSE OU IMPLICITE, AUTRE QUE CELLE ÉNONCÉE À LA RUBRIQUE « GARANTIE LIMITÉE » CI-DESSUS, N'EST FOURNIE OU AUTORISÉE PAR DAYTON.

**Conseils et recommandations techniques; clause d'exonération.** Nonobstant toute pratique ou action commerciale ayant eu cours dans le passé ou toute coutume du secteur d'activité, les ventes n'incluront pas la fourniture de conseils en matière de conception de système ou de résolution de problèmes techniques. Dayton n'assume aucune obligation ni responsabilité en ce qui concerne les recommandations, opinions ou conseils non autorisés relatifs au choix, à l'installation ou à l'utilisation des produits.

**Adéquation du produit.** Dans de nombreuses juridictions, les codes et les réglementations qui régissent les ventes, la construction, l'installation et/ou l'utilisation de produits pour certains usages peuvent être différents de ceux de régions avoisinantes. Bien que Dayton se soit efforcée de rendre ses produits conformes à ces codes, la société ne peut en garantir la conformité et ne saurait être responsable de la manière dont les produits sont installés ou utilisés. Avant d'acheter et d'utiliser un produit, il est conseillé d'étudier son application ainsi que les codes et réglementations nationaux et locaux, et de s'assurer de la conformité à ces codes de ces produits, de leur installation et de leur utilisation.

Certains aspects des dénis de garantie ne sont pas applicables aux produits de consommation. par exemple (a) certaines juridictions n'autorisent pas l'exclusion ou la limitation des dommages accessoires ou indirects, de sorte que la limitation ou l'exclusion susmentionnée peut ne pas s'appliquer à votre cas; (b) en outre, certaines juridictions n'autorisent pas de limite sur la durée d'une garantie implicite, par conséquent la limite susmentionnée peut ne pas s'appliquer à votre cas; et (c) en vertu de la loi, durant la période de garantie limitée, toute garantie implicite de qualité marchande ou d'adéquation à un usage particulier applicable aux produits de consommation achetés par des consommateurs, est susceptible de ne pas pouvoir être exclue ou autrement déniée.

**Prompt règlement.** Dayton s'efforcera en toute bonne foi de faire les rectifications ou autres ajustements prévus pour tout produit qui s'avère défectueux durant la période de garantie limitée. Pour tout produit jugé défectueux durant la période de garantie limitée, contacter tout d'abord le concessionnaire où l'appareil a été acheté. Le concessionnaire fournira des instructions supplémentaires. S'il est impossible de résoudre le problème de façon satisfaisante, écrire à Dayton à l'adresse ci-dessous, en indiquant le nom et l'adresse du concessionnaire, la date et le numéro de la facture du concessionnaire, ainsi que la nature du défaut constaté. Le titre et le risque de perte passent à l'acheteur au moment de la livraison par le transporteur. Si le produit a été endommagé pendant le transport, une réclamation doit être faite auprès du transporteur.

**Fabriqué pour Dayton Electric Mfg. Co., 100 Grainger Parkway, Lake Forest, IL 60045 États-Unis**

