

AIREYE PEDESTAL MOUNT

Consult the complete Installation Guide for all other aspects of fan installation and safety guidelines.

Parts and Hardware

- | | |
|------------------------------------|----------------|
| A. Pedestal Mount | D. Handle |
| B. Pedestal Base | E. Wheel Kit |
| C. 1/4-20 x 1/4" Square Head Screw | F. Hand Screws |

Assembly

1. Attach pedestal to base

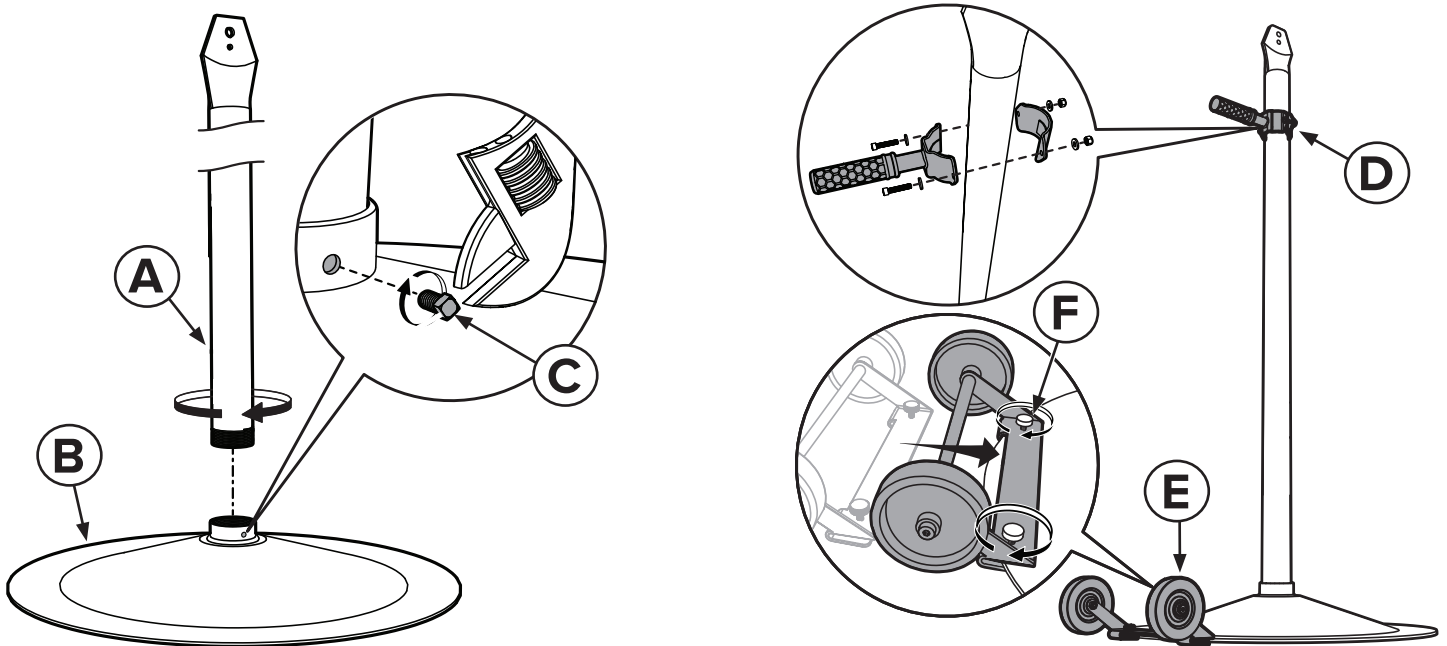
Screw pedestal mount (A) into pedestal base (B).

2. Tighten set screw

Insert 1/4-20 x 1/4" square head screw (C) into opening and tighten.

3. Attach handle and wheel kit (optional)

Attach handle (D) near top of pedestal mount (A) behind motor. Align wheel kit (E) with handle (D) and attach to pedestal base (B). Fully tighten hand screws (F).



PIED DE MONTAGE POUR AIREYE

Veillez consulter le manuel d'installation du ventilateur pour obtenir des informations détaillées sur son installation et connaître les consignes de sécurité à respecter.

Composants et visserie

- A. Pied
- B. Base
- C. Vis à tête carrée 1/4-20 × 1/4 po
- D. Poignée
- E. Kit de roulettes
- F. Serre-joint

Montage

1. Fixation du pied à la base

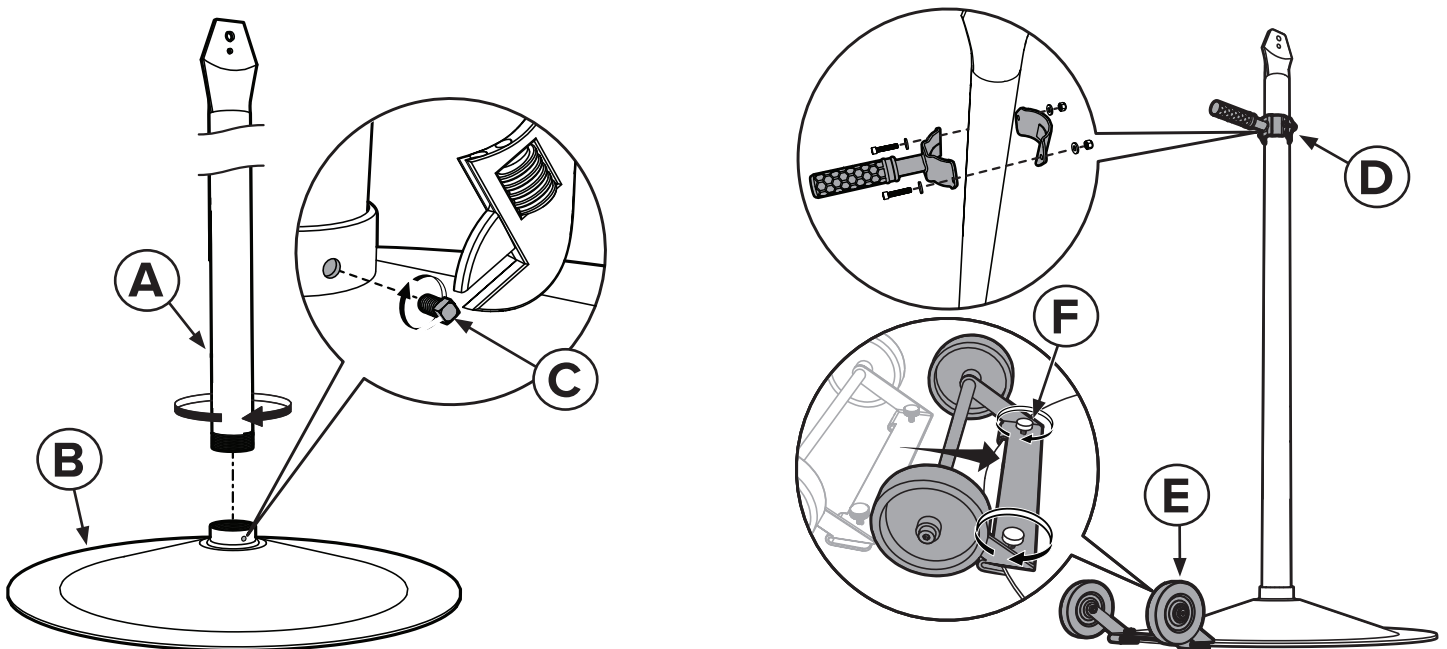
Vissez le pied (A) dans la base (B).

2. Serrage de la vis de réglage

Insérez la vis à tête carrée 1/4-20 × 1/4 po (C) dans l'ouverture prévue à cet effet et vissez-la.

3. Mise en place de la poignée et du kit de roulettes (disponible en option)

Fixez la poignée (D) à proximité de la partie supérieure du pied (A), derrière le moteur. Alignez le kit de roulettes (E) sur la poignée (D) et fixez-le à la base (B). Vissez le serre-joint (F) à fond.



AIREYE CON MONTURA TIPO PEDESTAL

Todos los demás aspectos de la instalación y las directrices de seguridad se deben consultar en la Guía de Instalación del ventilador.

Piezas y accesorios

- A. Montura tipo pedestal
- B. Base del pedestal
- C. Tornillo de cabeza cuadrada de 1/4-20 x 1/4 in.
- D. Manija
- E. Ruedas
- F. Tornillos de apriete manual

Armado

1. Asegurar el pedestal a la base

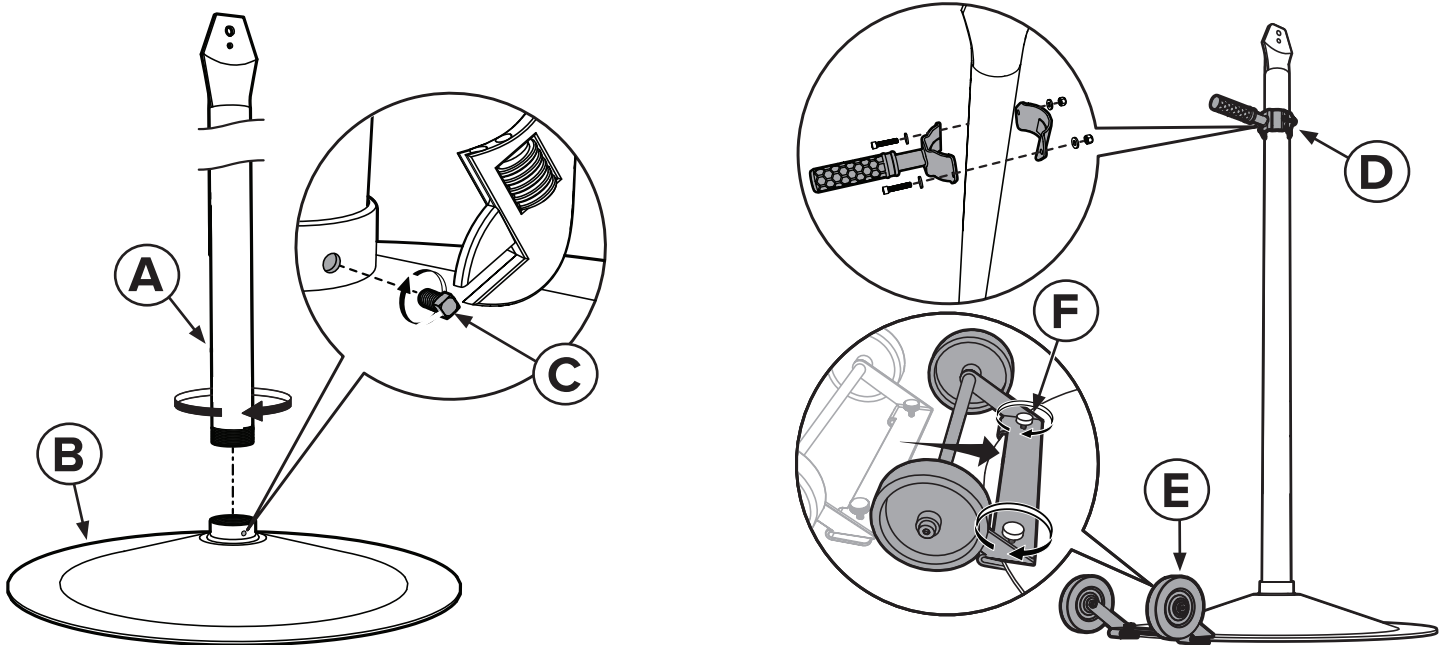
Enrosque la montura tipo pedestal (A) en la base (B).

2. Ajustar el tornillo de fijación

Inserte un tornillo de cabeza cuadrada de 1/4-20 x 1/4 in. (C) en el agujero y ajústelo.

3. Colocar la manija y las ruedas (opcional)

Asegure la manija (D) cerca de la parte superior de la montura tipo pedestal (A), detrás del motor. Alinee las ruedas (E) con la manija (D) y asegúrelas a la base del pedestal (B). Ajuste totalmente los tornillos de apriete manual (F).





AIE-INST-171-ENG-01
REV. C



2348 Innovation Dr, Lexington, KY 40511
1 (877) BIG-FANS | WWW.BIGASSFANS.COM