

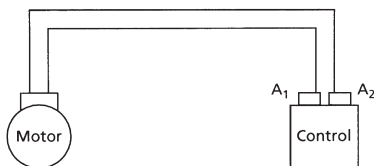
Please read and save this Repair Parts Manual. Read this manual and the General Operating Instructions carefully before attempting to assemble or maintain the product described. Protect yourself and others by observing all safety information. The Safety Instructions are contained in the General Operating Instructions. Failure to comply with the safety instructions accompanying this product could result in personal injury and / or property damage! Retain instructions for future reference.

Dayton® Parallel Shaft High Torque DC Gearmotors

Refer to Form 8S708 for General Operating and Safety Instructions and applicable Warranty.

⚠ WARNING

Make certain power supply is disconnected before attempting to service or re-move any components! If the power disconnect point is out-of-sight, lock it in the open position and tag to prevent unexpected application of power.



NOTE: To reverse direction, reverse motor lead connections.

Wiring Diagram

BRUSH MAINTENANCE:

A brush wear indicator mark has been incorporated on all brushes to indicate the maximum allowable brush wear.

Disassembly

NOTE: Refer to the Repair Parts Illustrations.

- Remove the five (5) Torx® flathead screws from the output side of the unit. Suitable Torx® key wrenches may be ordered from Grainger, Stock No. 4YP46.
- Place the unit shaft down and pry off the motor and cover assembly. This will destroy the gasket. Watch so that thrust balls are not dropped and lost. Do not damage seal bead on cover.
 - Drain oil and dispose of properly.
- With housing disassembled, gears can now be removed.

- Motor can be dismantled by removing four (4) No. 8 screws which pass through the cover and into the motor face. These are special #8-32 x 5/8" long screws with plastic seals under the head to prevent leakage around the screw heads. New, exact duplicate replacements should be used.
- Oil seals can be removed by prying out with a screwdriver. Clean the cavity and press new seal squarely in place, lip edge inward towards gear cavity until seal bottoms.

Reassembly

- Care must be taken that the 1/4" diameter thrust balls remain in place during assembly. This can readily be accomplished with a small dab of grease.

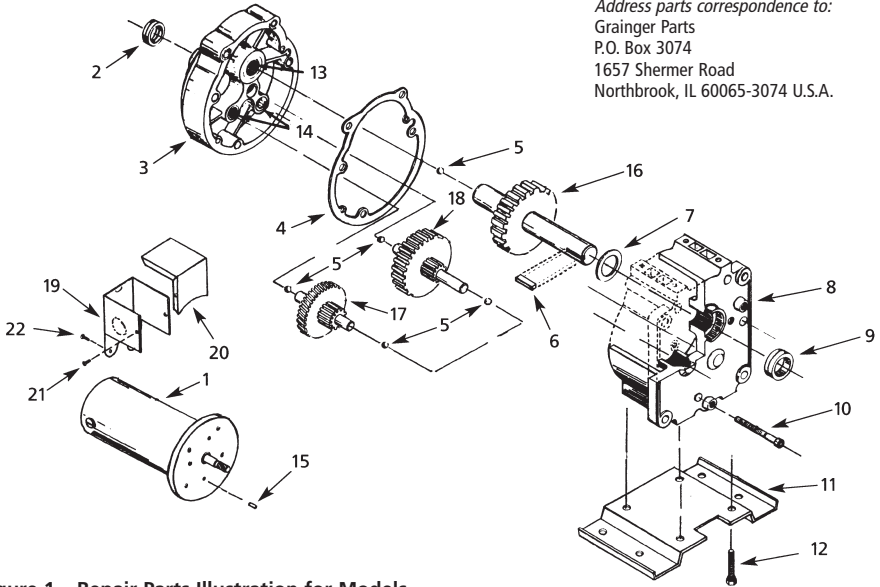
- Clean gear box completely and replace with new lubricant. After all gears are in place, refill the gearcase with Mobilube HD, Stock No. 4F979. About four ounces (by weight) will be required. Do not mix lubricants.
- Install a new gasket and place the motor cover assembly on back end of housing. Hold firmly together and replace the five (5) Torx® head screws in face of gear box.
- Start and stop the motor. The gearing should turn freely without binding and coast slightly as the motor comes to a stop.

For Repair Parts, call 1-800-323-0620
24 hours a day – 365 days a year

Please provide the following information:
-Model number
-Serial number (if any)
-Part description and number
as shown in parts list

Address parts correspondence to:
Grainger Parts
P.O. Box 3074
1657 Shermer Road
Northbrook, IL 60065-3074 U.S.A.

**E
N
G
L
I
S
H**



**Figure 1 – Repair Parts Illustration for Models
4Z131B thru 4Z134B, 6A193A and 6A194A**

Repair Parts List for Models 4Z131B thru 4Z134B, 6A193A and 6A194A

Ref No.	Description	Part No.	Qty.	Ref No.	Description	Part No.	Qty.
1	Motor	151-205-6020B	1	13	5/8 x 13/16 x 1/2" Needle bearing	900-410-1062	2
2	Input oil seal	902-051-4411	1	14	5/16 x 1/2 x 7/16" Needle bearing	900-410-1031	2
3	Adapter	103-200-0100B	1	15	0.1875 dia. x 0.75" long Dowel pin	904-306-1201	2
4	Gasket	127-200-0100	1	16	Low speed sub-assembly	+	1
5	0.255" dia. steel ball	908-110-2550	5	17	High speed sub-assembly	++	1
6	3/16 sq. x 1" lg. B.E.S. Key	130-200-9000	1	18	Intermediate speed sub-assembly #		1
7	0.627 I.D. x 1.15 O.D. x 0.031" thick Washer	109-485-0120	1	19	Junction box	198-100-9100B	1
8	Housing	101-200-0100B	1	20	Junction box cover	198-125-0100B	1
9	Output oil seal	902-101-8411	1	21	Junction box cover screws	826-288-5044	2
10	Screw M5x57.5mm (long torx head "taptite")	870-295-5573	5	22	Junction box attachment screws	826-186-5063	3
11	Foot plate	125-287-0200B	1	Δ	Pipe plug	905-110-2279	1
12	1/4"-20 x 1/2" lg. Screw (hex washer head)	816-104-5081	4	Δ	Motor brush assembly	158-200-2600	2
				Δ	Brush cap	157-200-2600	2
				Δ	#8-32 x 5/8" Long sealing screw ("nylrite")	877-188-1104	4

(+) Part No. for Model 4Z131B is 144-549-0130, Model 4Z132B is 144-485-0120, Model 4Z133B is 144-485-0110, Model 4Z134B is 144-523-0110, Model 6A193A is 144-257-0120, Model 6A194A is 144-523-0110.

(++) Part No. for Model 4Z131B is 146-200-0010, Model 4Z132B is 146-200-0006, Model 4Z133B is 146-485-0140, Model 4Z134B is 146-200-0002, Model 6A193A is 146-485-2100, Model 6A194A is 146-485-2100.

(#) Part No. for Model 4Z134B is 145-523-0120, Model 6A193A is 145-257-0110, Model 6A194A is 145-300-0001. N/A for 4Z131B thru 4Z133B.

(Δ) Not Shown.

For Repair Parts, call 1-800-323-0620
24 hours a day – 365 days a year

Please provide the following information:
-Model number
-Serial number (if any)
-Part description and number
as shown in parts list

Address parts correspondence to:
Grainger Parts
P.O. Box 3074
1657 Shermer Road
Northbrook, IL 60065-3074 U.S.A.

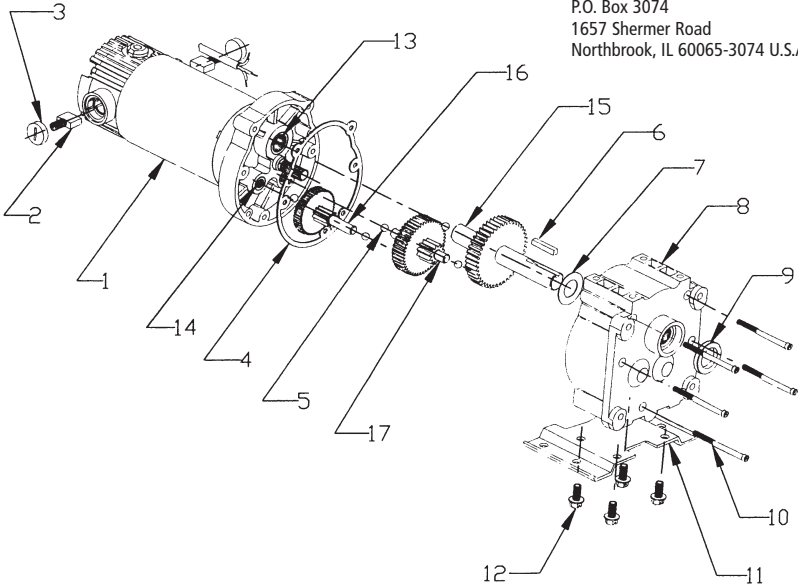


Figure 2 – Repair Parts Illustration

**E
N
G
L
I
S
H**

Repair Parts List

Ref No.	Description	2H571B	2H573B	2H575B	2H577B	2H579B
1	Motor	151-201-1241B (1)	151-201-1241B (1)	151-201-1241B (1)	151-201-1241B (1)	151-201-1241B (1)
2	Motor brush assembly	32-085-0022-000 (2)	32-085-0022-000 (2)	32-085-0022-000 (2)	32-085-0022-000 (2)	32-085-0022-000 (2)
3	Brush cap	32-024-0001-000 (2)	32-024-0001-000 (2)	32-024-0001-000 (2)	32-024-0001-000 (2)	32-024-0001-000 (2)
4	Gasket	127-200-0100 (1)	127-200-0100 (1)	127-200-0100 (1)	127-200-0100 (1)	127-200-0100 (1)
5	.255" dia. steel ball	908-110-2550 (5)	908-110-2550 (5)	908-110-2550 (5)	908-110-2550 (3)	908-110-2550 (3)
6	.1875/.1855" SQ. key special	130-200-9000 (1)	130-200-9000 (1)	130-200-9000 (1)	130-200-9000 (1)	130-200-9000 (1)
7	Spacer 1.115 x .627 x .031"	109-485-0120 (1)	109-485-0120 (1)	109-485-0120 (1)	109-485-0120 (1)	109-485-0120 (1)
8	Housing	101-200-0120B (1)	101-200-0120B (1)	101-200-0120B (1)	101-200-0120B (1)	101-200-0130B (1)
9	Output oil seal	902-101-8411 (1)	902-101-8411 (1)	902-101-8411 (1)	902-101-8411 (1)	902-101-8411 (1)
10	Screw M5 x 57,5mm long torx head "taptite"	870-295-5573 (5)	870-295-5573 (5)	870-295-5573 (5)	870-295-5573 (5)	870-295-5573 (5)
11	Foot plate	125-287-0200B (1)	125-287-0200B (1)	125-287-0200B (1)	125-287-0200B (1)	125-287-0200B (1)
12	Foot plate screws	816-104-5081 (4)	816-104-5081 (4)	816-104-5081 (4)	816-104-5081 (4)	816-104-5081 (4)
13	5/8 x 13/16 x 1/2" Needle bearing	900-410-1062 (2)	900-410-1062 (2)	900-410-1062 (2)	900-410-1062 (2)	900-410-1062 (2)
14	5/16 x 1/2 x 7/16" Needle bearing	900-410-1031 (4)	900-410-1031 (4)	900-410-1031 (4)	900-410-1031 (2)	900-410-1031 (2)
15	Low speed sub-assembly	144-748-1000 (1)	144-549-0130 (1)	144-523-0110 (1)	144-525-0110 (1)	144-524-0110 (1)
16	High speed sub-assembly	146-748-1000 (1)	146-300-0018 (1)	146-526-0130 (1)	146-525-0130 (1)	146-523-0130 (1)
17	Intermediate speed sub-assembly	N/A	N/A	N/A	N/A	145-257-0120 (1)
Δ	Pipe plug	905-110-2279 (1)	905-110-2279 (1)	905-110-2279 (1)	905-110-2279 (1)	905-110-2279 (1)

Δ Not shown

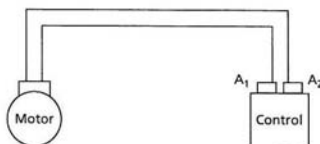
Lea por favor y salve este manual de partes de reparación. Lea con cuidado este manual e Instrucciones Generales antes de tratar de armar, instalar, manejar o darle servicio al producto descrito en este manual. Protéjase Ud. y a los demás observando todas las reglas de seguridad. Las reglas de seguridad están enumeradas en las Instrucciones Generales de Funcionamiento. El no seguir las instrucciones podría resultar en heridas y/o daños a su propiedad. Guarde este manual como referencia.

Grupos motorreductores de CD, de gran par y con ejes en paralelo Dayton®

Consulte el formulario 85708 en el cual se proporcionan las Instrucciones generales de operación y seguridad y la Garantía correspondiente.

¡ADVERTENCIA!

Asegúrese de que el suministro eléctrico está desconectado antes de dar servicio o reparar cualquiera de los componentes. Si el lugar de desconexión del suministro eléctrico no está al alcance de la vista, bloquéelo en la posición de ABIERTO y márkelo con una etiqueta para impedir la aplicación inesperada de electricidad.



NOTA: Para invertir la dirección, invierta las conexiones de las terminales del motor.

Diagrama de Cableado

MANTENIMIENTO DE LA ESCOBILLA:

Todas las escobillas poseen una marca de indicación de desgaste que señala el desgaste máximo admisible para la escobilla.

Desmontaje

NOTA: Refiérase a las ilustraciones de reparación.

1. Retire los cinco (5) tornillos de cabeza plana Torx® del lado de salida de la unidad. Las llaves de tuercas apropiadas para Torx® pueden adquirirse por medio de Grainger, No. de pieza 4YP46.
2. Coloque el eje de la unidad boca abajo y retire el conjunto del motor y la cubierta haciendo palanca. El empaque se destruirá. Tenga cuidado para que no se caigan y se pierdan las bolas de empuje. No dañe el reborde obturador de la cubierta.
 - 2a. Drene el lubricante y disponga correctamente.
3. Cuando el bastidor esté desarmado, puede retirar los engranajes.
4. Para desmontar el motor, retire los cuatro (4) tornillos del No. 8 que

pasan por la cubierta hasta la cara del motor. Estos son tornillos especiales #8-32 x 5/8 de pulgadas de longitud y con obturadores de plástico debajo de la cabeza para impedir fugas por la cabeza del tornillo. Es necesario utilizar tornillos de repuesto nuevos idénticos.

5. Los obturadores de aceite se pueden retirar apalancando con un destornillador. Limpie la cavidad e instale el obturador nuevo en su lugar; empuje el reborde hacia la cavidad de engranajes, hasta que el obturador llegue al fondo.

Montaje

1. Cerciórese de que las bolas de empuje de 1/4 de pulgada de diámetro permanezcan en su lugar durante el montaje. Esto puede lograrse fácilmente utilizando un poco de grasa.
2. Limpie por completo la caja de

engranajes e instálela con lubricante nuevo. Cuando todos los engranajes estén en su lugar, llene la caja de engranajes con aceite viscoso para engranajes marca Mobilube HD, No. de pieza 4F979. Necesitará aproximadamente 4 onzas (115 g). No mezcle diferentes marcas de lubricantes.

3. Instale un empaque nuevo y coloque el conjunto de la cubierta y el motor en la parte posterior del bastidor. Sujételos firmemente y coloque los cinco (5) tornillos Torx® de cabeza plana en la cara de la caja de engranajes.
4. Arranque y pare el motor. Los engranajes deben girar libremente sin pegarse y deben continuar un movimiento lento por inercia mientras el motor se detiene.

**Para Ordenar Repuestos en México Llame al Teléfono 001-800-527-2331
en EE.UU. Llame al Teléfono 1-800-323-0620**

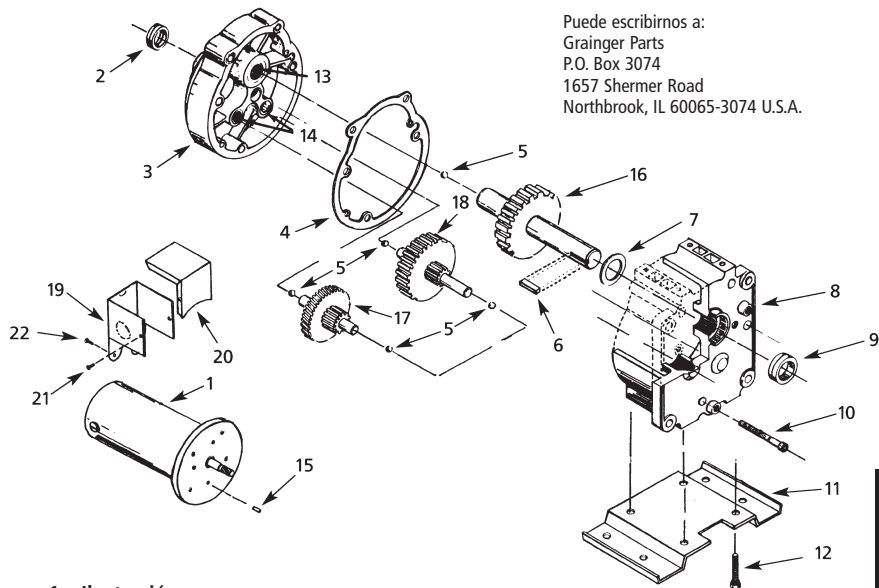
Las 24 horas - 365 días del año

Sírvase suministrar la siguiente información:

- Número de modelo
- Número de serie (de haberlo)
- Descripción y números del repuesto según la lista

Puede escribirnos a:

Grainger Parts
P.O. Box 3074
1657 Shermer Road
Northbrook, IL 60065-3074 U.S.A.



**Figura 1 – Ilustración
4Z131B a 4Z134B, 6A193A y 6A194A**

**E
S
P
A
Ñ
O
L**

Repair Parts List for Models 4Z131B thru 4Z134B, 6A193A and 6A194A

Ref No.	Description	Part No.	Qty.	Ref No.	Description	Part No.	Qty.
1	Motor	151-205-6020B	1	13	5/8 x 13/16 x 1/2" Needle bearing	900-410-1062	2
2	Input oil seal	902-051-4411	1	14	5/16 x 1/2 x 7/16" Needle bearing	900-410-1031	2
3	Adapter	103-200-0100B	1	15	0.1875 dia. x 0.75" Long Dowel pin	904-306-1201	2
4	Gasket	127-200-0100	1	16	Low speed sub-assembly	+	1
5	0.255" dia. steel ball	908-110-2550	5	17	High speed sub-assembly	++	1
6	3/16 sq. x 1" lg. B.E.S. Key	130-200-9000	1	18	Intermediate speed sub-assembly #		1
7	0.627 I.D. x 1.15 O.D. x 0.031" thick Washer	109-485-0120	1	19	Junction box	198-100-9100B	1
8	Housing	101-200-0100B	1	20	Junction box cover	198-125-0100B	1
9	Output oil seal	902-101-8411	1	21	Junction box cover screws	826-288-5044	2
10	Screw M5x5.75mm (long torx head "taptite")	870-295-5573	5	22	Junction box attachment screws	826-186-5063	3
11	Foot plate	125-287-0200B	1	Δ	Pipe plug	905-110-2279	1
12	1/4"-20 x 1/2" lg. Screw (hex washer head)	816-104-5081	4	Δ	Motor brush assembly	158-200-2600	2
				Δ	Brush cap	157-200-2600	2
				Δ	#8-32 x 5/8" Long sealing screw ("nyltime")	877-188-1104	4

(+) Part No. for Model 4Z131B is 144-549-0130, Model 4Z132B is 144-485-0120, Model 4Z133B is 144-485-0110, Model 4Z134B is 144-523-0110, Model 6A193A is 144-257-0120, Model 6A194A is 144-523-0110.

(++) Part No. for Model 4Z131B is 146-200-0010, Model 4Z132B is 146-200-0006, Model 4Z133B is 146-485-0140, Model 4Z134B is 146-200-0002, Model 6A193A is 146-485-2100, Model 6A194A is 146-485-2100.

(#) Part No. for Model 4Z134B is 145-523-0120, Model 6A193A is 145-257-0110, Model 6A194A is 145-300-0001. N/A for 4Z131B thru 4Z133B.

(Δ) Not Shown.

**Para Ordenar Repuestos en México Llame al Teléfono 001-800-527-2331
en EE.UU. Llame al Teléfono 1-800-323-0620**

Las 24 horas - 365 días del año

Sírvase suministrar la siguiente información:

- Número de modelo
- Número de serie (de haberlo)
- Descripción y números del repuesto según la lista

Puede escribirnos a:

Grainger Parts
P.O. Box 3074
1657 Shermer Road
Northbrook, IL 60065-3074 U.S.A.

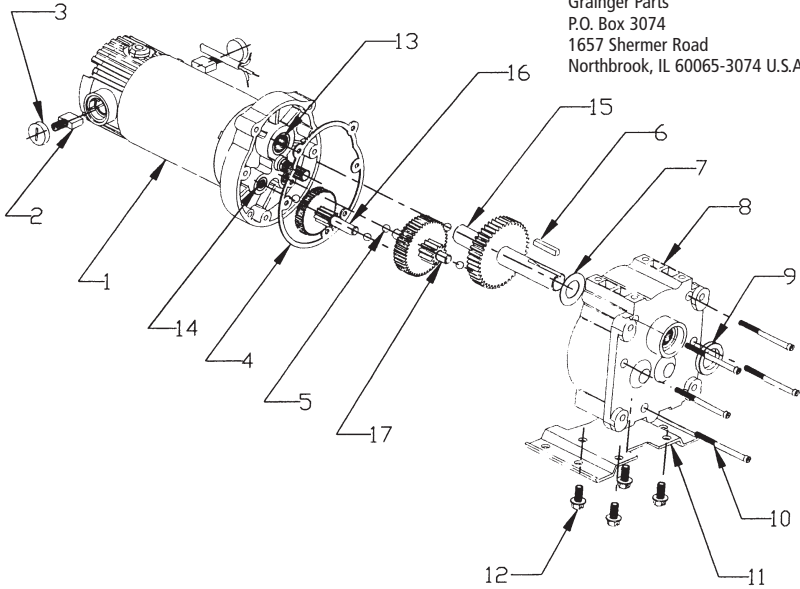


Figura 2 – Ilustración

E
S
P
A
Ñ
O
L

Repair Parts List

Ref No.	Description	2H571B	2H573B	2H575B	2H577B	2H579B
1	Motor	151-201-1241B (1)	151-201-1241B (1)	151-201-1241B (1)	151-201-1241B (1)	151-201-1241B (1)
2	Motor brush assembly	32-085-0022-000 (2)	32-085-0022-000 (2)	32-085-0022-000 (2)	32-085-0022-000 (2)	32-085-0022-000 (2)
3	Brush cap	32-024-0001-000 (2)	32-024-0001-000 (2)	32-024-0001-000 (2)	32-024-0001-000 (2)	32-024-0001-000 (2)
4	Gasket	127-200-0100 (1)	127-200-0100 (1)	127-200-0100 (1)	127-200-0100 (1)	127-200-0100 (1)
5	.255" dia. steel ball	908-110-2550 (5)	908-110-2550 (5)	908-110-2550 (5)	908-110-2550 (3)	908-110-2550 (3)
6	.1875/.1855" SQ. key special	130-200-9000 (1)	130-200-9000 (1)	130-200-9000 (1)	130-200-9000 (1)	130-200-9000 (1)
7	Spacer 1.115 x .627 x .031"	109-485-0120 (1)	109-485-0120 (1)	109-485-0120 (1)	109-485-0120 (1)	109-485-0120 (1)
8	Housing	101-200-0120B (1)	101-200-0120B (1)	101-200-0120B (1)	101-200-0120B (1)	101-200-0130B (1)
9	Output oil seal	902-101-8411 (1)	902-101-8411 (1)	902-101-8411 (1)	902-101-8411 (1)	902-101-8411 (1)
10	Screw M5 x 57.5mm long torx head "taprite"	870-295-5573 (5)	870-295-5573 (5)	870-295-5573 (5)	870-295-5573 (5)	870-295-5573 (5)
11	Foot plate	125-287-0200B (1)	125-287-0200B (1)	125-287-0200B (1)	125-287-0200B (1)	125-287-0200B (1)
12	Foot plate screws	816-104-5081 (4)	816-104-5081 (4)	816-104-5081 (4)	816-104-5081 (4)	816-104-5081 (4)
13	5/8 x 13/16 x 1/2" Needle bearing	900-410-1062 (2)	900-410-1062 (2)	900-410-1062 (2)	900-410-1062 (2)	900-410-1062 (2)
14	5/16 x 1/2 x 7/16" Needle bearing	900-410-1031 (4)	900-410-1031 (4)	900-410-1031 (4)	900-410-1031 (2)	900-410-1031 (2)
15	Low speed sub-assembly	144-748-1000 (1)	144-549-0130 (1)	144-523-0110 (1)	144-525-0110 (1)	144-524-0110 (1)
16	High speed sub-assembly	146-748-1000 (1)	146-300-0018 (1)	146-526-0130 (1)	146-525-0130 (1)	146-523-0130 (1)
17	Intermediate speed sub-assembly	N/A	N/A	N/A	N/A	145-257-0120 (1)
Δ	Pipe plug	905-110-2279 (1)	905-110-2279 (1)	905-110-2279 (1)	905-110-2279 (1)	905-110-2279 (1)

Δ Not shown

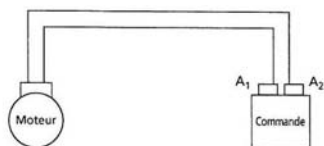
S'il vous plaît lire et épargner ce manuel de parties de réparation. Lire attentivement ce manuel et les Instructions D'Utilisation Générales avant d'essayer de monter, installer ou de procéder à l'entretien du produit décrit. Se protéger ainsi que les autres en observant toutes les instructions de sécurité. Rechercher les Instructions De Sécurité dans les Instructions D'Utilisation Générales. Manque de suivre les instructions de sécurité accompagnant ce produit peut résulter en blessure personnelle et/ou dégâts matériel. Conserver ces instructions comme référence.

Groupe moto-réducteur Dayton® à courant continu à couple élevé et à arbres parallèles

Consulter, dans le formulaire 8S708, les instructions générales d'utilisation et de sécurité, ainsi que la garantie applicable.

⚠ AVERTISSEMENT

Avant de réparer ou de déposer un composant quelconque, il faut vérifier que l'alimentation électrique est débranchée. Si le coupe-circuit est hors de vue, le verrouiller en position hors service et y attacher une pancarte pour empêcher toute remise sous tension accidentelle.



REMARQUE: Inverser les fils du moteur pour changer la direction de rotation.

Schéma électrique

ENTRETIEN DES BALAIS:

Un indicateur d'usure des balais a été incorporé sur tous les balais pour indiquer la limite d'usure maximum permise.

Démontage

REMARQUE: Se référer aux illustrations de parties de réparation.

1. Enlever les cinq vis à tête plate Torx® du côté sortie de l'appareil. Il est possible de commander des clés Torx® chez Grainger, n° 4YP46.
2. Mettre l'appareil, arbre vers le bas et séparer le moteur et couvercle ensemble. Ceci détruit le joint. Faire attention de ne pas laisser tomber et perdre les billes de butée. Il ne faut pas endommager le bourrelet d'étanchéité sur le couvercle.
 - 2a. Vidangez le lubrifiant et débarrassez-vous correctement.
3. Avec le carter ouvert, il est possible de déposer les pignons.

4. Pour déposer le moteur, enlever les quatre vis n° 8 qui passent à travers le couvercle et dans la plaque du moteur. Ces vis sont des vis spéciales n° 8-32 x 5/8" avec un joint en plastique sous la tête pour éviter les fuites sous la tête de vis. Il faut utiliser des vis de remplacement identiques.
5. Utiliser un tournevis pour enlever les joints d'huile. Nettoyer le logement et enfoncer à fond un joint neuf fermement en place, la lèvre à l'intérieur vers le logement des pignons.

Remontage

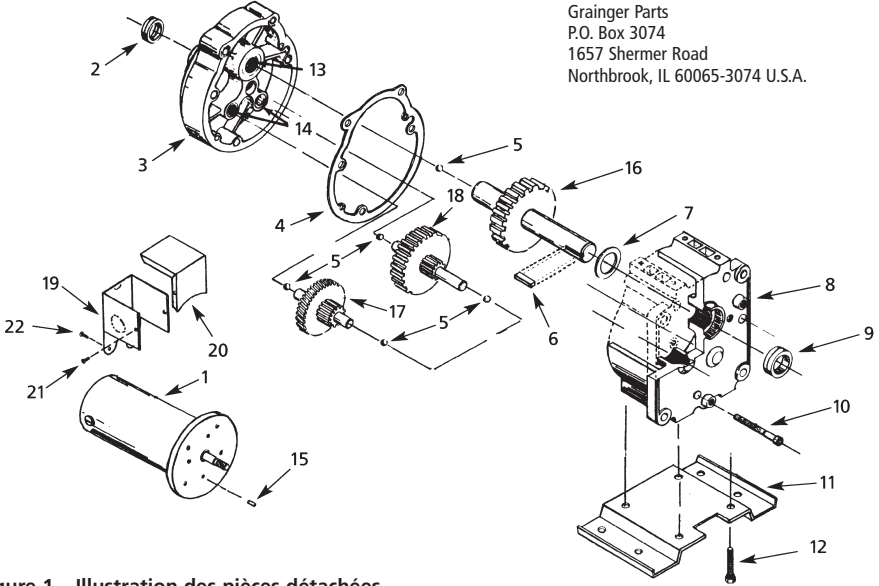
1. Utiliser un peu de graisse pour maintenir en place les billes de 1/4" pendant le remontage.

2. Nettoyer soigneusement le réducteur et lubrifier avec de l'huile fraîche. Après avoir installé les pignons, remplir le carter d'huile épaisse Mobilube HD, n° 4F979. Il faut environ quatre onces (115 g). Ne pas mélanger les lubrifiants.
3. Installer un joint neuf et mettre l'ensemble moteur et couvercle sur l'extrémité du carter. Maintenir fermement en place et remettre les cinq vis à tête plate Torx® sur l'extrémité du carter.
4. Mettre le moteur en marche et l'arrêter. Les pignons doivent tourner librement sans grippage et continuer légèrement sur la lancée quand le moteur s'arrête.

**Commandez les pièces détachées en appelant
gratuitement 1-800-323-0620
24 heures par jour – 365 jours par an**

Veillez fournir les informations suivantes :
-Numéro du modèle
-Numéro de série (s'il y en a un)
-Description de la pièce et son numéro
comme montré sur la liste de pièces

Correspondance:
Grainger Parts
P.O. Box 3074
1657 Shermer Road
Northbrook, IL 60065-3074 U.S.A.



**Figure 1 – Illustration des pièces détachées
4Z131B - 4Z134B, 6A193A et 6A194A**

Repair Parts List for Models 4Z131B thru 4Z134B, 6A193A and 6A194A

Ref No.	Description	Part No.	Qty.	Ref No.	Description	Part No.	Qty.
1	Motor	151-205-6020B	1	13	5/8 x 13/16 x 1/2" Needle bearing	900-410-1062	2
2	Input oil seal	902-051-4411	1	14	5/16 x 1/2 x 7/16" Needle bearing	900-410-1031	2
3	Adapter	103-200-0100B	1	15	0,1875 dia. x 0,75" long Dowel pin	904-306-1201	2
4	Gasket	127-200-0100	1	16	Low speed sub-assembly	+	1
5	0.255" dia. steel ball	908-110-2550	5	17	High speed sub-assembly	++	1
6	3/16 sq. x 1" lg. B.E.S. Key	130-200-9000	1	18	Intermediate speed sub-assembly #		1
7	0.627 I.D. x 1.15 O.D. x 0.031" thick Washer	109-485-0120	1	19	Junction box	198-100-9100B	1
8	Housing	101-200-0100B	1	20	Junction box cover	198-125-0100B	1
9	Output oil seal	902-101-8411	1	21	Junction box cover screws	826-288-5044	2
10	Screw M5x57.5mm (long torx head "taptite")	870-295-5573	5	22	Junction box attachment screws	826-186-5063	3
11	Foot plate	125-287-0200B	1	Δ	Pipe plug	905-110-2279	1
12	1/4"-20 x 1/2" lg. Screw (hex washer head)	816-104-5081	4	Δ	Motor brush assembly	158-200-2600	2
				Δ	Brush cap	157-200-2600	2
				Δ	#8-32 x 5/8" Long sealing screw ("nyltite")	877-188-1104	4

(+) Part No. for Model 4Z131B is 144-549-0130, Model 4Z132B is 144-485-0120, Model 4Z133B is 144-485-0110, Model 4Z134B is 144-523-0110, Model 6A193A is 144-257-0120, Model 6A194A is 144-523-0110.

(++) Part No. for Model 4Z131B is 146-200-0010, Model 4Z132B is 146-200-0006, Model 4Z133B is 146-485-0140, Model 4Z134B is 146-200-0002, Model 6A193A is 146-485-2100, Model 6A194A is 146-485-2100.

(#) Part No. for Model 4Z134B is 145-523-0120, Model 6A193A is 145-257-0110, Model 6A194A is 145-300-0001. N/A for 4Z131B thru 4Z133B.

(Δ) Not Shown.

**Commandez les pièces détachées en appelant
gratuitement 1-800-323-0620
24 heures par jour – 365 jours par an**

Veillez fournir les informations suivantes :
-Numéro du modèle
-Numéro de série (s'il y en a un)
-Description de la pièce et son numéro
comme montré sur la liste de pièces

Correspondance:
Grainger Parts
P.O. Box 3074
1657 Shermer Road
Northbrook, IL 60065-3074 U.S.A.

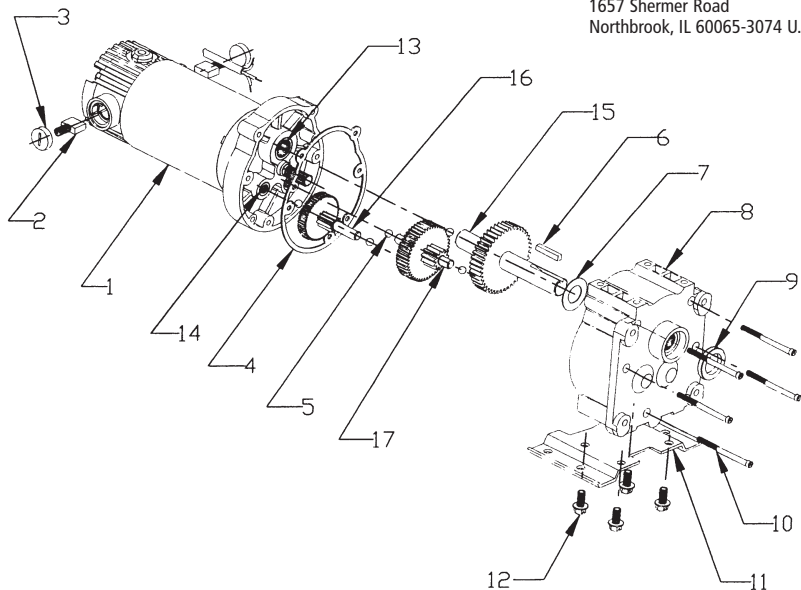


Figure 2 – Illustration

Repair Parts List

Ref No.	Description	2H571B	2H573B	2H575B	2H577B	2H579B
1	Motor	151-201-1241B (1)	151-201-1241B (1)	151-201-1241B (1)	151-201-1241B (1)	151-201-1241B (1)
2	Motor brush assembly	32-085-0022-000 (2)	32-085-0022-000 (2)	32-085-0022-000 (2)	32-085-0022-000 (2)	32-085-0022-000 (2)
3	Brush cap	32-024-0001-000 (2)	32-024-0001-000 (2)	32-024-0001-000 (2)	32-024-0001-000 (2)	32-024-0001-000 (2)
4	Gasket	127-200-0100 (1)	127-200-0100 (1)	127-200-0100 (1)	127-200-0100 (1)	127-200-0100 (1)
5	.255" dia. steel ball	908-110-2550 (5)	908-110-2550 (5)	908-110-2550 (5)	908-110-2550 (3)	908-110-2550 (3)
6	.1875/.1855" SQ. key special	130-200-9000 (1)	130-200-9000 (1)	130-200-9000 (1)	130-200-9000 (1)	130-200-9000 (1)
7	Spacer 1,115 x .627 x .031"	109-485-0120 (1)	109-485-0120 (1)	109-485-0120 (1)	109-485-0120 (1)	109-485-0120 (1)
8	Housing	101-200-0120B (1)	101-200-0120B (1)	101-200-0120B (1)	101-200-0120B (1)	101-200-0130B (1)
9	Output oil seal	902-101-8411 (1)	902-101-8411 (1)	902-101-8411 (1)	902-101-8411 (1)	902-101-8411 (1)
10	Screw M5 x 57.5mm long tox head "lapite"	870-295-5573 (5)	870-295-5573 (5)	870-295-5573 (5)	870-295-5573 (5)	870-295-5573 (5)
11	Foot plate	125-287-0200B (1)	125-287-0200B (1)	125-287-0200B (1)	125-287-0200B (1)	125-287-0200B (1)
12	Foot plate screws	816-104-5081 (4)	816-104-5081 (4)	816-104-5081 (4)	816-104-5081 (4)	816-104-5081 (4)
13	5/8 x 13/16 x 1/2" Needle bearing	900-410-1062 (2)	900-410-1062 (2)	900-410-1062 (2)	900-410-1062 (2)	900-410-1062 (2)
14	5/16 x 1/2 x 7/16" Needle bearing	900-410-1031 (4)	900-410-1031 (4)	900-410-1031 (4)	900-410-1031 (2)	900-410-1031 (2)
15	Low speed sub-assembly	144-748-1000 (1)	144-549-0130 (1)	144-523-0110 (1)	144-525-0110 (1)	144-524-0110 (1)
16	High speed sub-assembly	146-748-1000 (1)	146-300-0018 (1)	146-526-0130 (1)	146-525-0130 (1)	146-523-0130 (1)
17	Intermediate speed sub-assembly	N/A	N/A	N/A	N/A	145-257-0120 (1)
Δ	Pipe plug	905-110-2279 (1)	905-110-2279 (1)	905-110-2279 (1)	905-110-2279 (1)	905-110-2279 (1)

Δ Not shown

FRANCAIS

