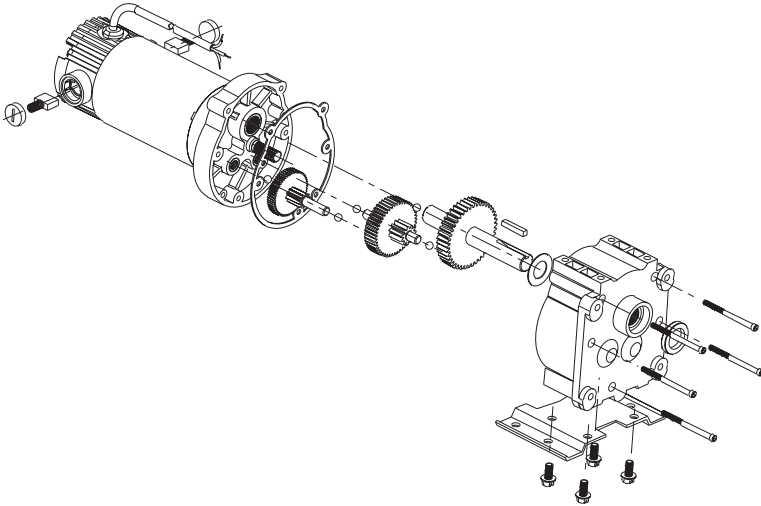


Dayton® Gearmotors

Refer to Form 85708 for General Operating and Safety Instructions.



E
N
G
L
I
S
H

E
S
P
A
Ñ
O
L

F
R
A
N
Ç
A
I
S

1Z820B, 1Z822B, 1Z824B
1Z826B, 1Z831B, 1Z833B

Repair Parts Manual

For Repair Parts, call 1-800-323-0620

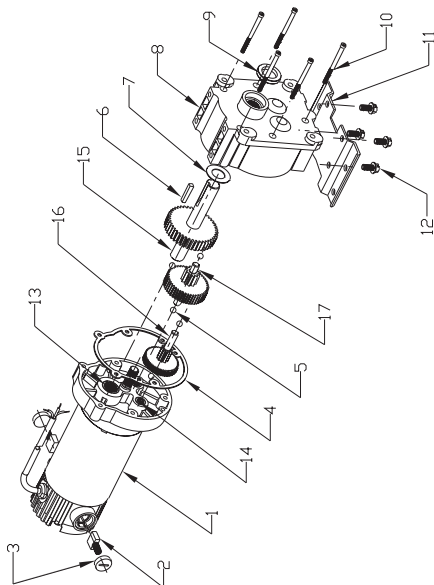
24 hours a day - 365 days a year

Please provide the following information:

- Model number
- Serial number (if any)
- Part description and number as shown in parts list

Address parts correspondence to:

Granger Parts
P.O. Box 3074
1627 Sherman Road
Northbrook, IL 60065-3074 U.S.A.



Repair Parts Illustration

Repair Parts List

Reference Number	Description	Part Number for Models (quantity)									
		1Z820B	1Z822B	1Z824B	1Z826B	1Z831B	1Z833B				
1	Motor	151-207-6001B (1)	151-207-6001B (1)	151-207-6001B (1)	151-207-6001B (1)	151-207-6001B (1)	151-207-6001B (1)	151-207-6001B (1)	151-207-6001B (1)	151-207-6001B (1)	151-207-6001B (1)
2	Motor brush assembly	32-085-0002-000 (2)	32-085-0002-000 (2)	32-085-0002-000 (2)	32-085-0002-000 (2)	32-085-0002-000 (2)	32-085-0002-000 (2)	32-085-0002-000 (2)	32-085-0002-000 (2)	32-085-0002-000 (2)	32-085-0002-000 (2)
3	Brush cap	32-024-0001-000 (2)	32-024-0001-000 (2)	32-024-0001-000 (2)	32-024-0001-000 (2)	32-024-0001-000 (2)	32-024-0001-000 (2)	32-024-0001-000 (2)	32-024-0001-000 (2)	32-024-0001-000 (2)	32-024-0001-000 (2)
4	Gasket	127-200-0100 (1)	127-200-0100 (1)	127-200-0100 (1)	127-200-0100 (1)	127-200-0100 (1)	127-200-0100 (1)	127-200-0100 (1)	127-200-0100 (1)	127-200-0100 (1)	127-200-0100 (1)
5	.255" dia. steel ball	908-110-2550 (5)	908-110-2550 (5)	908-110-2550 (5)	908-110-2550 (5)	908-110-2550 (5)	908-110-2550 (5)	908-110-2550 (5)	908-110-2550 (5)	908-110-2550 (5)	908-110-2550 (5)
6	.1875/.1855" SQ. Key special	130-200-9000 (1)	130-200-9000 (1)	130-200-9000 (1)	130-200-9000 (1)	130-200-9000 (1)	130-200-9000 (1)	130-200-9000 (1)	130-200-9000 (1)	130-200-9000 (1)	130-200-9000 (1)
7	Spacer 1.115 X .627 X .031"	109-485-0120 (1)	109-485-0120 (1)	109-485-0120 (1)	109-485-0120 (1)	109-485-0120 (1)	109-485-0120 (1)	109-485-0120 (1)	109-485-0120 (1)	109-485-0120 (1)	109-485-0120 (1)
8	Housing	101-200-0130B (1)	101-200-0130B (1)	101-200-0130B (1)	101-200-0130B (1)	101-200-0120B (1)	101-200-0120B (1)	101-200-0120B (1)	101-200-0120B (1)	101-200-0120B (1)	101-200-0120B (1)
9	Output oil seal	902-101-8411 (1)	902-101-8411 (1)	902-101-8411 (1)	902-101-8411 (1)	902-101-8411 (1)	902-101-8411 (1)	902-101-8411 (1)	902-101-8411 (1)	902-101-8411 (1)	902-101-8411 (1)
10	Screw M5x57.5mm long torx head "capitol"	870-295-5573 (5)	870-295-5573 (5)	870-295-5573 (5)	870-295-5573 (5)	870-295-5573 (5)	870-295-5573 (5)	870-295-5573 (5)	870-295-5573 (5)	870-295-5573 (5)	870-295-5573 (5)
11	Foot plate	125-287-0200B (1)	125-287-0200B (1)	125-287-0200B (1)	125-287-0200B (1)	125-287-0200B (1)	125-287-0200B (1)	125-287-0200B (1)	125-287-0200B (1)	125-287-0200B (1)	125-287-0200B (1)
12	Foot plate screws	816-104-5081 (4)	816-104-5081 (4)	816-104-5081 (4)	816-104-5081 (4)	816-104-5081 (4)	816-104-5081 (4)	816-104-5081 (4)	816-104-5081 (4)	816-104-5081 (4)	816-104-5081 (4)
13	5/8 x 13/16 x 1/2" Needle bearing	900-410-1062 (4)	900-410-1062 (4)	900-410-1062 (4)	900-410-1062 (4)	900-410-1062 (4)	900-410-1062 (4)	900-410-1062 (4)	900-410-1062 (4)	900-410-1062 (4)	900-410-1062 (4)
14	5/16 x 1/2 x 7/16" Needle bearing	900-410-1031 (4)	900-410-1031 (4)	900-410-1031 (4)	900-410-1031 (4)	900-410-1031 (4)	900-410-1031 (4)	900-410-1031 (4)	900-410-1031 (4)	900-410-1031 (4)	900-410-1031 (4)
15	High speed sub-assembly	144-527-0110 (1)	144-524-0110 (1)	144-549-0130 (1)	144-525-0110 (1)	144-523-0110 (1)	144-523-0110 (1)	144-523-0110 (1)	144-523-0110 (1)	144-523-0110 (1)	144-549-0130 (1)
16	High speed sub-assembly	146-300-0003 (1)	146-300-0003 (1)	146-525-0130 (1)	146-525-0130 (1)	146-526-0130 (1)	146-526-0130 (1)	146-526-0130 (1)	146-526-0130 (1)	146-526-0130 (1)	146-300-0018 (1)
17	Intermediate speed sub-assembly	145-527-0120 (1)	145-257-0020 (1)	145-257-0023 (1)	145-257-0023 (1)	N/A	N/A	N/A	N/A	N/A	N/A

For Repair Parts, call 1-800-323-0620

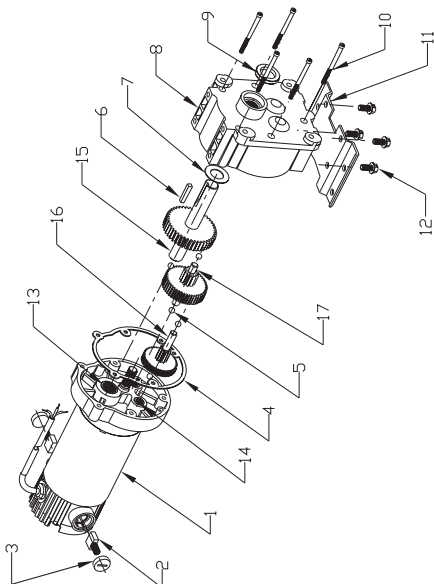
24 hours a day - 365 days a year

Please provide the following information:

- Model number
- Serial number (if any)
- Serial number and number
- Part description and number as shown in parts list

Address parts correspondence to:

Grainger Parts
P.O. Box 3074
1657 Shermer Road
Northbrook, IL 60065-3074 U.S.A.



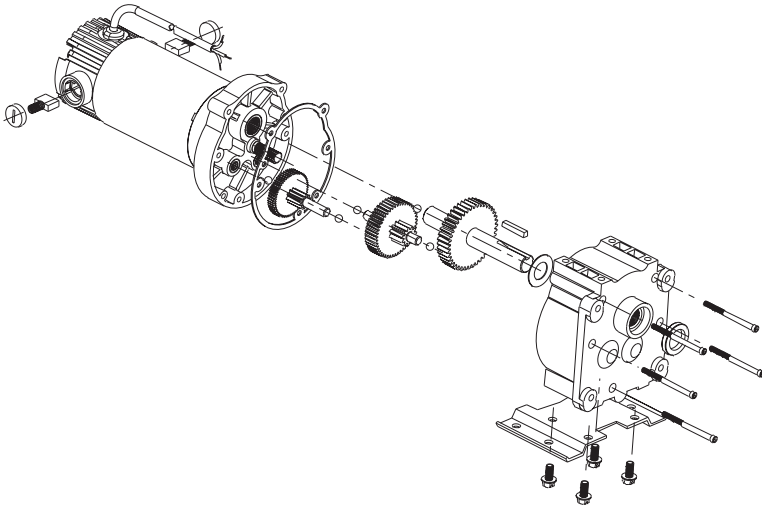
Repair Parts Illustration

Repair Parts List

Reference Number	Description	Part Number for Models: (quantity)			
		4Z130B	4Z383B	4Z129B	4Z382B
1	Motor	151-201-4201B (1)	151-201-4201B (1)	151-201-4201B (1)	151-201-4201B (1)
2	Motor brush assembly	32-085-0003-000 (2)	32-085-0003-000 (2)	32-085-0003-000 (2)	32-085-0003-000 (2)
3	Brush cap	32-024-0001-000 (2)	32-024-0001-000 (2)	32-024-0001-000 (2)	32-024-0001-000 (2)
4	Gasket	127-200-0100 (1)	127-200-0100 (1)	127-200-0100 (1)	127-200-0100 (1)
5	.255" dia. steel ball	908-110-2550 (5)	908-110-2550 (5)	908-110-2550 (5)	908-110-2550 (5)
6	.1875".1855" SQ. key special	130-200-9000 (1)	130-200-9000 (1)	130-200-9000 (1)	130-200-9000 (1)
7	Spacer 1.115 X .627 X .031"	109-485-0120 (1)	109-485-0120 (1)	109-485-0120 (1)	109-485-0120 (1)
8	Housing	101-200-0130B (1)	101-200-0130B (1)	101-200-0120B (1)	101-200-0120B (1)
9	Output oil seal	902-101-8411 (1)	902-101-8411 (1)	902-101-8411 (1)	902-101-8411 (1)
10	Screw M6x2.5mm long torx head "laplite"	870-295-5573 (5)	870-295-5573 (5)	870-295-5573 (5)	870-295-5573 (5)
11	Foot plate	125-287-0200B (1)	125-287-0200B (1)	125-287-0200B (1)	125-287-0200B (1)
12	Foot plate screws	816-104-5081 (4)	816-104-5081 (4)	816-104-5081 (4)	816-104-5081 (4)
13	5/8 x 13/16 x 1/2" Needle bearing	900-410-1062 (2)	900-410-1062 (2)	900-410-1062 (2)	900-410-1062 (2)
14	5/16 x 1/2 x 7/16" Needle bearing	900-410-1031 (4)	900-410-1031 (4)	900-410-1031 (2)	900-410-1031 (2)
15	Low speed sub-assembly	144-527-0110 (1)	144-527-0110 (1)	144-527-0110 (1)	144-527-0110 (1)
16	High speed sub-assembly	146-300-0003 (1)	146-300-0003 (1)	146-525-0130 (1)	146-525-0130 (1)
17	Intermediate speed sub-assembly	145-527-0120 (1)	145-257-0023 (1)	N/A	N/A

Motores con engranaje reductor Dayton®

Consulte el documento 85708 para ver las Instrucciones generales de operación



E
S
P
A
Ñ
O
L

**1Z820B, 1Z822B, 1Z824B
1Z826B, 1Z831B, 1Z833B**

La reparación desde manual

**Para pedir piezas de Repuesto en México Llame al Teléfono 001-800-527-2331
en EE.UU. Llame al Teléfono 1-800-323-0620**

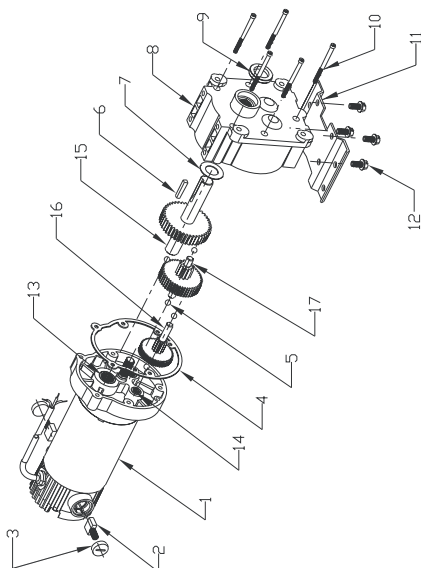
24 horas al día - 365 días al año

Sírvase suministrar la siguiente información:

- Número del artículo
- Número de serie (de haberlo)
- Descripción y números del repuesto según la lista

Puede escribirnos a:

Granger Parts
P.O. Box 3074
1657 Sherman Road
Northbrook, IL 60065-3074 U.S.A.



La reparación desde la ilustración

La reparación desde la lista

No. De Ref.	Descripción	Número de pieza (cantidad)									
		1Z820B	1Z822B	1Z824B	1Z826B	1Z831B	1Z833B				
1	Motor	151-207-6001B (1)	151-207-6001B (1)	151-207-6001B (1)	151-207-6001B (1)	151-207-6001B (1)	151-207-6001B (1)	151-207-6001B (1)	151-207-6001B (1)	151-207-6001B (1)	151-207-6001B (1)
2	Motor brush assembly	32-085-0002-000 (2)	32-085-0002-000 (2)	32-085-0002-000 (2)	32-085-0002-000 (2)	32-085-0002-000 (2)	32-085-0002-000 (2)	32-085-0002-000 (2)	32-085-0002-000 (2)	32-085-0002-000 (2)	32-085-0002-000 (2)
3	Brush cap	32-024-0001-000 (2)	32-024-0001-000 (2)	32-024-0001-000 (2)	32-024-0001-000 (2)	32-024-0001-000 (2)	32-024-0001-000 (2)	32-024-0001-000 (2)	32-024-0001-000 (2)	32-024-0001-000 (2)	32-024-0001-000 (2)
4	Gasket	127-200-0100 (1)	127-200-0100 (1)	127-200-0100 (1)	127-200-0100 (1)	127-200-0100 (1)	127-200-0100 (1)	127-200-0100 (1)	127-200-0100 (1)	127-200-0100 (1)	127-200-0100 (1)
5	.255" dia. steel ball	908-110-2550 (5)	908-110-2550 (5)	908-110-2550 (5)	908-110-2550 (5)	908-110-2550 (5)	908-110-2550 (5)	908-110-2550 (5)	908-110-2550 (5)	908-110-2550 (5)	908-110-2550 (5)
6	.1875".18955" SQ. Key special	130-200-9000 (1)	130-200-9000 (1)	130-200-9000 (1)	130-200-9000 (1)	130-200-9000 (1)	130-200-9000 (1)	130-200-9000 (1)	130-200-9000 (1)	130-200-9000 (1)	130-200-9000 (1)
7	Spacer 1.115 X .627 X .031"	109-485-0120 (1)	109-485-0120 (1)	109-485-0120 (1)	109-485-0120 (1)	109-485-0120 (1)	109-485-0120 (1)	109-485-0120 (1)	109-485-0120 (1)	109-485-0120 (1)	109-485-0120 (1)
8	Housing	801-201-3108 (1)	801-201-3108 (1)	801-201-3108 (1)	801-201-3108 (1)	801-201-3108 (1)	801-201-3108 (1)	801-201-3108 (1)	801-201-3108 (1)	801-201-3108 (1)	801-201-3108 (1)
9	Ball	902-101-8411 (1)	902-101-8411 (1)	902-101-8411 (1)	902-101-8411 (1)	902-101-8411 (1)	902-101-8411 (1)	902-101-8411 (1)	902-101-8411 (1)	902-101-8411 (1)	902-101-8411 (1)
10	Screw/M6x57.5mm long tool head "tagrite"	870-295-5573 (5)	870-295-5573 (5)	870-295-5573 (5)	870-295-5573 (5)	870-295-5573 (5)	870-295-5573 (5)	870-295-5573 (5)	870-295-5573 (5)	870-295-5573 (5)	870-295-5573 (5)
11	Foot plate	125-287-0200B (1)	125-287-0200B (1)	125-287-0200B (1)	125-287-0200B (1)	125-287-0200B (1)	125-287-0200B (1)	125-287-0200B (1)	125-287-0200B (1)	125-287-0200B (1)	125-287-0200B (1)
12	Foot plate screws	816-104-5081 (4)	816-104-5081 (4)	816-104-5081 (4)	816-104-5081 (4)	816-104-5081 (4)	816-104-5081 (4)	816-104-5081 (4)	816-104-5081 (4)	816-104-5081 (4)	816-104-5081 (4)
13	5/8 x 13/16 x 1/2" Needle bearing	900-410-1062 (2)	900-410-1062 (2)	900-410-1062 (2)	900-410-1062 (2)	900-410-1062 (2)	900-410-1062 (2)	900-410-1062 (2)	900-410-1062 (2)	900-410-1062 (2)	900-410-1062 (2)
14	5/16 x 1/2 x 7/16" Needle bearing	900-410-1031 (4)	900-410-1031 (4)	900-410-1031 (4)	900-410-1031 (4)	900-410-1031 (4)	900-410-1031 (4)	900-410-1031 (4)	900-410-1031 (4)	900-410-1031 (4)	900-410-1031 (4)
15	Low speed sub-assembly	144-527-0110 (1)	144-527-0110 (1)	144-527-0110 (1)	144-527-0110 (1)	144-527-0110 (1)	144-527-0110 (1)	144-527-0110 (1)	144-527-0110 (1)	144-527-0110 (1)	144-527-0110 (1)
16	High speed sub-assembly	146-300-0003 (1)	146-300-0003 (1)	146-300-0003 (1)	146-300-0003 (1)	146-300-0003 (1)	146-300-0003 (1)	146-300-0003 (1)	146-300-0003 (1)	146-300-0003 (1)	146-300-0003 (1)
17	Intermediate speed sub-assembly	145-527-0120 (1)	145-527-0120 (1)	145-527-0120 (1)	145-527-0120 (1)	145-527-0120 (1)	145-527-0120 (1)	145-527-0120 (1)	145-527-0120 (1)	145-527-0120 (1)	145-527-0120 (1)

La reparación despiende manual

**Para pedir piezas de Repuesto en México Llame al Teléfono 001-800-527-2331
en EE.UU. Llame al Teléfono 1-800-323-0620**

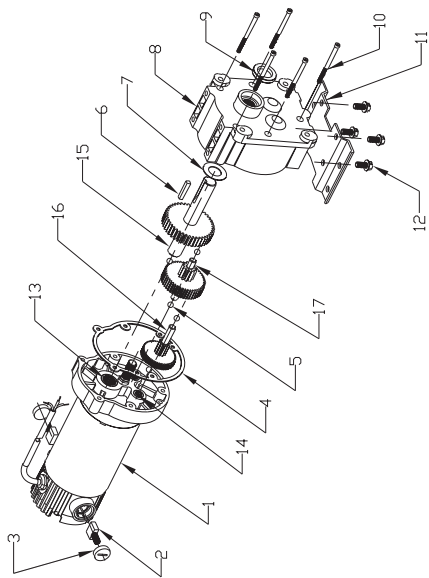
24 horas al día - 365 días al año

Sírvase suministrar la siguiente información:

- Número del modelo
- Número de serie (de haberlo)
- Descripción y números del repuesto según la lista

Puede escribirnos a:

Grainier Parts
P.O. Box 3074
1657 Shermer Road
Northbrook, IL 60065-3074 U.S.A.



La reparación despiende la ilustración

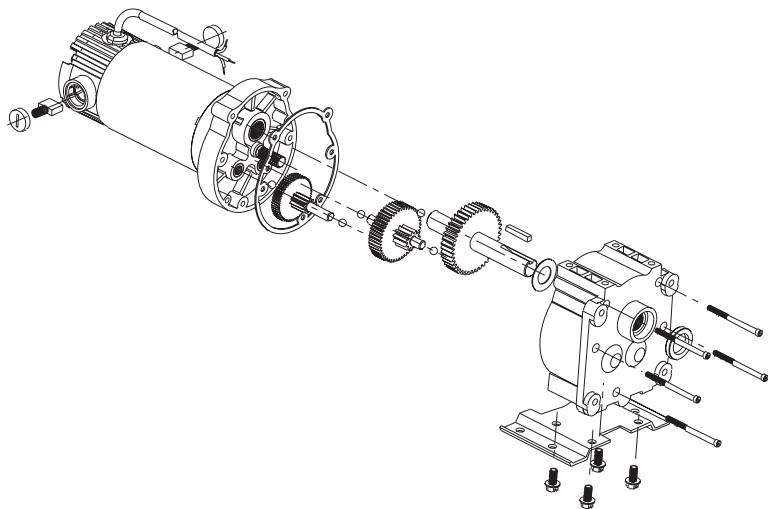
La reparación despiende la lista

No. de Ref.	Descripción	Número de pieza (cantidad)									
		4Z130B	4Z383B	4Z129B	4Z382B	4Z381B	4Z128B				
1	Motor	151-201-4201B (1)	151-201-4201B (1)	151-201-4201B (1)	151-201-4201B (1)	151-201-4201B (1)	151-201-4201B (1)				
2	Brush assembly	32-034-0001-000 (2)	32-034-0001-000 (2)	32-034-0001-000 (2)	32-034-0001-000 (2)	32-034-0001-000 (2)	32-034-0001-000 (2)				
3	Foot cap	127-200-0100 (1)	127-200-0100 (1)	127-200-0100 (1)	127-200-0100 (1)	127-200-0100 (1)	127-200-0100 (1)				
4	Gasket	908-110-2550 (5)	908-110-2550 (5)	908-110-2550 (5)	908-110-2550 (5)	908-110-2550 (5)	908-110-2550 (5)				
5	255" dia. steel ball	130-200-9000 (1)	130-200-9000 (1)	130-200-9000 (1)	130-200-9000 (1)	130-200-9000 (1)	130-200-9000 (1)				
6	1875/1855" SQ. key special	109-485-0120 (1)	109-485-0120 (1)	109-485-0120 (1)	109-485-0120 (1)	109-485-0120 (1)	109-485-0120 (1)				
7	Spacer 1.115 X .627 X .031"	101-200-0130B (1)	101-200-0130B (1)	101-200-0130B (1)	101-200-0130B (1)	101-200-0130B (1)	101-200-0130B (1)				
8	Housing	902-101-8411 (1)	902-101-8411 (1)	902-101-8411 (1)	902-101-8411 (1)	902-101-8411 (1)	902-101-8411 (1)				
9	Output oil seal	870-295-5573 (5)	870-295-5573 (5)	870-295-5573 (5)	870-295-5573 (5)	870-295-5573 (5)	870-295-5573 (5)				
10	Screw/M5x57.5mm long tonk head "tapotin"	125-287-0200B (1)	125-287-0200B (1)	125-287-0200B (1)	125-287-0200B (1)	125-287-0200B (1)	125-287-0200B (1)				
11	Foot plate	816-104-5081 (4)	816-104-5081 (4)	816-104-5081 (4)	816-104-5081 (4)	816-104-5081 (4)	816-104-5081 (4)				
12	Foot plate screws	900-410-1062 (2)	900-410-1062 (2)	900-410-1062 (2)	900-410-1062 (2)	900-410-1062 (2)	900-410-1062 (2)				
13	5/8 x 13/16 x 1/2" Needle bearing	900-410-1031 (4)	900-410-1031 (4)	900-410-1031 (4)	900-410-1031 (4)	900-410-1031 (4)	900-410-1031 (4)				
14	5/16 x 1/2 x 7/16" Needle bearing	144-523-0110 (1)	144-523-0110 (1)	144-523-0110 (1)	144-523-0110 (1)	144-523-0110 (1)	144-523-0110 (1)				
15	Low speed sub-assembly	146-300-0003 (1)	146-300-0003 (1)	146-300-0003 (1)	146-300-0003 (1)	146-300-0003 (1)	146-300-0003 (1)				
16	High speed sub-assembly	145-257-0020 (1)	145-257-0020 (1)	145-257-0020 (1)	145-257-0020 (1)	145-257-0020 (1)	145-257-0020 (1)				
17	Intermediate speed sub-assembly	146-526-0130 (1)	146-526-0130 (1)	146-526-0130 (1)	146-526-0130 (1)	146-526-0130 (1)	146-526-0130 (1)				
							N/A				

**E
S
P
A
Ñ
O
L**

Moteurs à engrenages Dayton®

Consultez la fiche 85708 pour les instructions d'utilisation générales



FRANCAIS

**1Z820B, 1Z822B, 1Z824B
1Z826B, 1Z831B, 1Z833B**

La réparation sépare le manuel

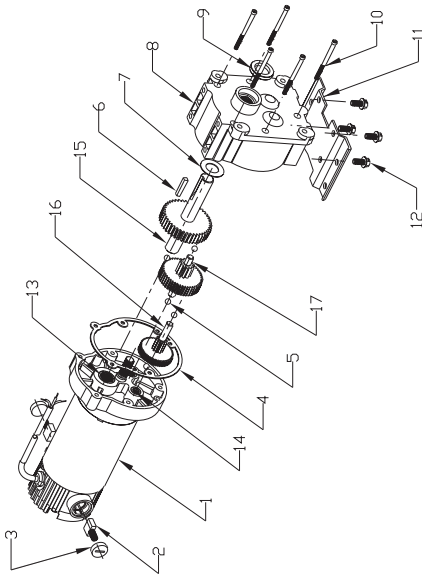
Pour toute Pièce de Rechange, appelez le 1-800-323-0620 24 heures sur 24 - 365 jours par an

Veillez fournir les informations suivantes:

- Numéro de Modèle
- Numéro de Série (s'il y en a un)
- Description de la pièce et son numéro sur la liste

Correspondance:

Granger Parts
P.O. Box 3074
1657 Sherman Road
Northbrook, IL 60065-3074 U.S.A.



Réparer de l'illustration de parties

Reparer de la liste

N. de Ref.	Description	Numero de la piece (quantite)						
		1Z820B	1Z822B	1Z824B	1Z826B	1Z831B	1Z833B	
1	Motor	151-207-6001B (1)	151-207-6001B (1)	151-207-6001B (1)	151-207-6001B (1)	151-207-6001B (1)	151-207-6001B (1)	
2	Motor brush assembly	32-085-0002-000 (2)	32-085-0002-000 (2)	32-085-0002-000 (2)	32-085-0002-000 (2)	32-085-0002-000 (2)	32-085-0002-000 (2)	
3	Brush cap	32-024-0001-000 (2)	32-024-0001-000 (2)	32-024-0001-000 (2)	32-024-0001-000 (2)	32-024-0001-000 (2)	32-024-0001-000 (2)	
4	Gasket	127-200-0100 (1)	127-200-0100 (1)	127-200-0100 (1)	127-200-0100 (1)	127-200-0100 (1)	127-200-0100 (1)	
5	.255" dia. steel ball	908-110-2550 (5)	908-110-2550 (5)	908-110-2550 (5)	908-110-2550 (5)	908-110-2550 (5)	908-110-2550 (5)	
6	.1875" x .1855" SQ. Key special	130-200-9000 (1)	130-200-9000 (1)	130-200-9000 (1)	130-200-9000 (1)	130-200-9000 (1)	130-200-9000 (1)	
7	Spacer 1.115 X .627 X .031"	109-485-0120 (1)	109-485-0120 (1)	109-485-0120 (1)	109-485-0120 (1)	109-485-0120 (1)	109-485-0120 (1)	
8	Housing	101-200-0130B (1)	101-200-0130B (1)	101-200-0130B (1)	101-200-0120B (1)	101-200-0120B (1)	101-200-0120B (1)	
9	Output oil seal	902-101-8411 (1)	902-101-8411 (1)	902-101-8411 (1)	902-101-8411 (1)	902-101-8411 (1)	902-101-8411 (1)	
10	Screw M0x2.5mm long torx head "epitite"	870-295-5573 (5)	870-295-5573 (5)	870-295-5573 (5)	870-295-5573 (5)	870-295-5573 (5)	870-295-5573 (5)	
11	Foot plate	125-287-0200B (1)	125-287-0200B (1)	125-287-0200B (1)	125-287-0200B (1)	125-287-0200B (1)	125-287-0200B (1)	
12	Foot plate screws	816-104-5081 (4)	816-104-5081 (4)	816-104-5081 (4)	816-104-5081 (4)	816-104-5081 (4)	816-104-5081 (4)	
13	5/8 X 1/16 X .116" Needle bearing	900-410-1092 (2)	900-410-1092 (2)	900-410-1092 (2)	900-410-1092 (2)	900-410-1092 (2)	900-410-1092 (2)	
14	5/8 X 1/16 X .116" Needle bearing	900-410-1092 (2)	900-410-1092 (2)	900-410-1092 (2)	900-410-1092 (2)	900-410-1092 (2)	900-410-1092 (2)	
15	Low speed sub-assembly	144-524-0110 (1)	144-524-0110 (1)	144-524-0110 (1)	144-523-0110 (1)	144-523-0110 (1)	144-523-0110 (1)	
16	High speed sub-assembly	146-300-0003 (1)	146-523-0130 (1)	146-523-0130 (1)	146-523-0130 (1)	146-523-0130 (1)	146-523-0130 (1)	
17	Intermediate speed sub-assembly	145-527-0020 (1)	145-257-0023 (1)	145-257-0023 (1)	N/A	N/A	N/A	

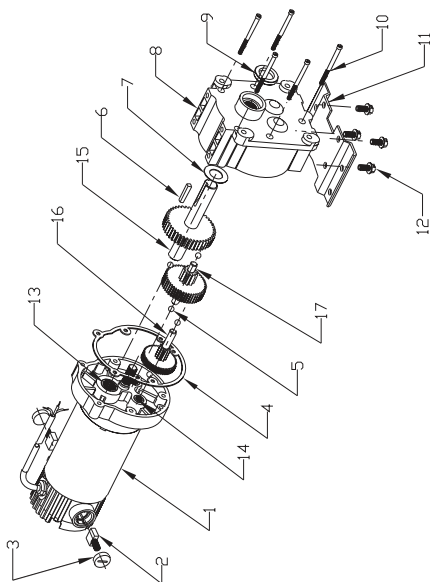
La réparation sépare le manuel

**Pour toute Pièce de Rechange, appelez le 1-800-323-0620
24 heures sur 24 - 365 jours par an**

Veillez fournir les informations suivants:

- Numéro de Modèle
- Numéro de Série (s'il y en a un)
- Description de la pièce et son numéro sur la liste

Correspondance:
Grainger Parts
P.O. Box 3074
1657 Shermer Road
Northbrook, IL 60065-3074 U.S.A.



Réparer de l'illustration de parties

Reparer de la liste

N. de Réf	Description	Numero de la piece (quantity)	
		4Z130B	4Z383B
1	Motor	151201-4201B (1)	151201-4201B (1)
2	Motor brush assembly	32-053-003-000 (2)	32-053-003-000 (2)
3	Brush cap	32-053-003-000 (2)	32-053-003-000 (2)
4	End cap	127-200-0100 (1)	127-200-0100 (1)
5	2.85" dia. steel ball	908-110-2550 (5)	908-110-2550 (5)
6	1.875/1855" SQ. key special	130-200-9000 (1)	130-200-9000 (1)
7	Spacer 1.115 X .627 X .031"	109-485-0120 (1)	109-485-0120 (1)
8	Housing	101-200-01308 (1)	101-200-01308 (1)
9	Output oil seal	902-101-8411 (1)	902-101-8411 (1)
10	Screw M5x57,5mm long torx head "lapite"	870-295-5573 (5)	870-295-5573 (5)
11	Foot plate	125-287-0200B (1)	125-287-0200B (1)
12	Foot plate screws	816-104-5081 (4)	816-104-5081 (4)
13	5/8 x 13/16 x 1/2" Needle bearing	900-410-1062 (2)	900-410-1062 (2)
14	5/16 x 1/2 x 7/16" Needle bearing	900-410-1031 (4)	900-410-1031 (4)
15	Low speed sub-assembly	144-524-0110 (1)	144-524-0110 (1)
16	High speed sub-assembly	146-300-0003 (1)	146-525-0130 (1)
17	Intermediate speed sub-assembly	145-527-0120 (1)	145-527-0023 (1)

