

Please read and save these instructions. Read carefully before attempting to assemble, install, operate or maintain the product described. Protect yourself and others by observing all safety information. Failure to comply with instructions could result in personal injury and/or property damage! Retain instructions for future reference.

Dayton® Fan Guards for Exhaust & Supply Fans

Description

Screen guards are for use in commercial and industrial applications with Dayton belt-drive and direct-drive propeller fans. Provides safety for workers when Dayton propeller fans are installed at working level. Fan guards up to size 20" are constructed of 20 gauge galvanized steel, 18 gauge for sizes 24" to 48", and 16 gauge for sizes 54" and larger. Guards are shipped unassembled and include assembly hardware. OSHA compliant screen completely encloses the motor and drive side of the fan.

Includes	Quantity
Side Panel	4
Intake Guard	1 (2 on 1WBU7, 1WBU8, 1WBU9)
#12 x 5/8" Screws	44 (48 on 1WBU7, 1WBU8, 1WBU9)
5/16" - 18 x 3/4" Bolt	48 (only on 1WBU7, 1WBU8, 1WBU9)
5/16" - 18 Nut	48 (only on 1WBU7, 1WBU8, 1WBU9)
1/4" - 20 x 3/4" Bolt	5 (only on 1WBU7, 1WBU8, 1WBU9)
1/4" - 20 Nut	5 (only on 1WBU7, 1WBU8, 1WBU9)

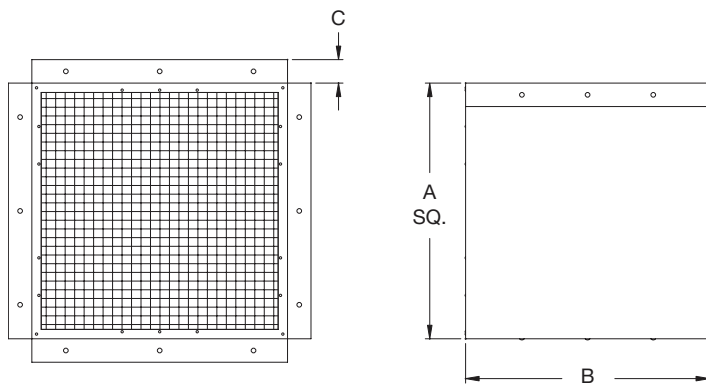


Figure 1 — Dimensions

Dimensions and Specifications (See Figure 1)

Model	For Fan Dia.	A	B	C	Recommended Wall Opening	
					Guard Direct to Wall	Guard Through Wall
16D545	8"	12 ¹ / ₈ "	8 ³ / ₄ "	1 ¹ / ₄ "	10 ¹ / ₂ x 10 ¹ / ₂ "	13 ³ / ₈ x 13 ³ / ₈ "
16D546	10	14 ¹ / ₈	8 ¹ / ₂	1 ¹ / ₄	12 ¹ / ₂ x 12 ¹ / ₂	15 ⁵ / ₈ x 15 ⁵ / ₈
1WBT8	12	16 ¹ / ₈	14	1 ¹ / ₄	14 ¹ / ₂ x 14 ¹ / ₂	17 ⁷ / ₈ x 17 ⁷ / ₈
16D547	14	18 ¹ / ₈	8 ¹ / ₂	1 ¹ / ₄	16 ¹ / ₂ x 16 ¹ / ₂	19 ⁵ / ₈ x 19 ⁵ / ₈
1WBT9	16	20 ¹ / ₈	14	1 ¹ / ₄	18 ¹ / ₂ x 18 ¹ / ₂	21 ¹ / ₈ x 21 ¹ / ₈
1WBU1	18	22 ¹ / ₈	14	1 ¹ / ₄	20 ¹ / ₂ x 20 ¹ / ₂	23 ³ / ₈ x 23 ³ / ₈
1WBU2	20	24 ¹ / ₈	14	1 ¹ / ₄	22 ¹ / ₂ x 22 ¹ / ₂	25 ⁵ / ₈ x 25 ⁵ / ₈
1WBU3	24	28 ¹ / ₈	21	1 ¹ / ₄	26 ¹ / ₂ x 26 ¹ / ₂	29 ⁵ / ₈ x 29 ⁵ / ₈
1WBU4	30	34 ¹ / ₈	21	1 ¹ / ₄	32 ¹ / ₂ x 32 ¹ / ₂	35 ⁵ / ₈ x 35 ⁵ / ₈
1WBU5	36	40 ¹ / ₈	39	2	38 ¹ / ₂ x 38 ¹ / ₂	41 ⁵ / ₈ x 41 ⁵ / ₈
1WBU6	42	46 ¹ / ₈	44	2	44 ¹ / ₂ x 44 ¹ / ₂	47 ⁵ / ₈ x 47 ⁵ / ₈
1WBU7	48	54 ¹ / ₄	44	2	50 ¹ / ₂ x 50 ¹ / ₂	55 ⁵ / ₈ x 55 ⁵ / ₈
1WBU8	54	60 ¹ / ₄	52	2	56 ¹ / ₂ x 56 ¹ / ₂	61 ³ / ₄ x 61 ³ / ₄
1WBU9	60	66 ¹ / ₄	54	2	62 ¹ / ₂ x 62 ¹ / ₂	67 ³ / ₄ x 67 ³ / ₄

Unpacking

1. Inspect for any damage that may have occurred during transit.
2. Shipping damage claim must be filed with carrier.

General Safety Information

⚠ DANGER Do not depend on any switch as the sole means of disconnecting power when installing or servicing a fan. Always disconnect, lock and tag power source before installing or servicing. Failure to disconnect power source can result in fire, shock or serious injury. Motor will restart without warning after thermal protector trips. Do not touch operating motor, it may be hot enough to cause injury.

⚠ DANGER Do not place any body parts or objects in fan, motor openings or drives while motor is connected to power source.

⚠ CAUTION To reduce the risk of injury to persons, observe the following:

OSHA requires OSHA complying guards when fan is installed within 7 feet of floor or working level.

UL/cUL Standards require OSHA complying guards when fan is installed within 8 feet of floor or working level.

Dayton® Fan Guards for Exhaust and Supply Fans

ENGLISH

Installation

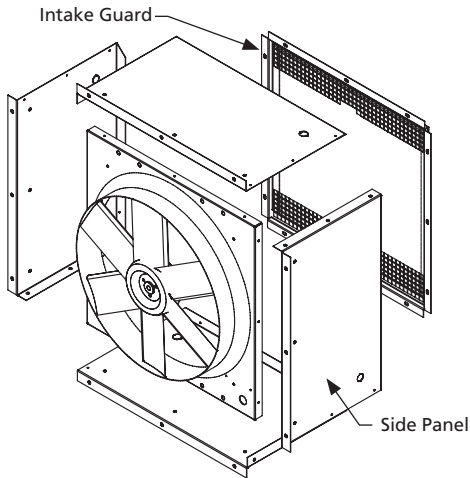


Figure 2 — Fan Guard Assembly

1. Fasten guard (4) side panels together with the 5/8" length supplied sheet metal screws.
2. Move fan and guard to desired location.
3. Recommended wall opening size is shown in the dimensions table. Note the size of fan you have to determine the wall opening size. Cut an appropriate size hole in the wall using this table.
4. Determine the method by which the fan is to be mounted as shown in Figures 3, 4, and 5.
 - a. Figure 3 shows direct to wall installation for exhaust fans. First mount fan to wall. Then mount guard to wall.
 - b. Figure 4 shows guard through wall installation for exhaust fans. First mount fan inside guard. Then slide guard with fan inside through wall. Fasteners are provided for this option. They are 5/8" sheet metal screws through sizes up to 48". For

54" or greater sizes, use supplied nuts and bolts.

- c. Figure 5 shows fan inside wall installation for exhaust fans. First mount fan inside wall. Then mount guard to wall.

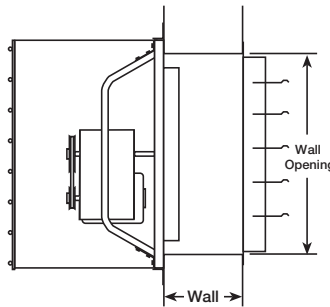


Figure 3 — Fan Direct to Wall Installation With Guard Direct to Wall

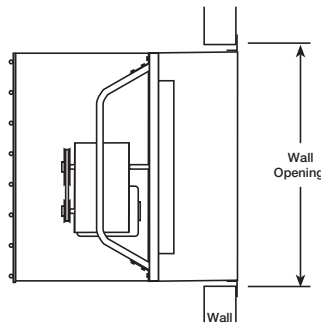


Figure 4 — Guard Through Wall Installation

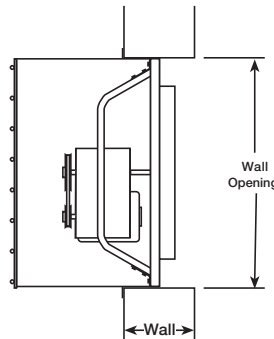


Figure 5 — Fan Inside Wall Installation With Guard Direct to Wall

5. The fan should be securely mounted within a rigid framework to prevent flexing or movement of the fan frame during operation. The fan frame should be equally supported on all sides within the framework and caution should be taken to avoid twisting of the fan frame during installation.

NOTE: Allowing the fan frame to flex or move during installation will create harmful vibrations which may damage the unit.

6. Fans should be mounted in opening with 1/4" clearance around perimeter. Framing should be secured to building structure utilizing corrosion resistant fasteners supplied by others. Fasteners should be used in prepunched mounting holes in the fan panel.
7. For sizes 48" and larger, assemble intake guard by bolting both halves together using 1/4" nut and 1/4" bolt.
8. Fasten intake guard to face of housing with 5/8" length supplied sheet metal screws.

NOTE: On certain sizes, not all fasteners will be used.

Maintenance

⚠ WARNING *Disconnect and lockout power source before cleaning.*

1. Clean guard and housing of any accumulated dirt which would restrict air flow.

Por favor lea y guarde estas instrucciones. Léalas cuidadosamente antes de tratar de montar, instalar, operar o dar mantenimiento al producto aquí descrito. Protéjase usted mismo y a los demás observando toda la información de seguridad. ¡El no cumplir con las instrucciones puede ocasionar daños, tanto personales como a la propiedad! Guarde estas instrucciones para referencia en el futuro.

Protectores Dayton® para ventiladores aspirantes y de suministro

Descripción

Los protectores de rejilla son para su uso en aplicaciones comerciales e industriales con ventiladores de hélice de transmisión por correa y de transmisión directa Dayton. Proporciona seguridad para los trabajadores cuando los ventiladores de hélice Dayton están instalados a nivel de trabajo. Los protectores de ventilador de hasta 50,8 cm están contruidos de acero galvanizado calibre 20, calibre 18 para 61,0 a 121,9 cm y calibre 16 para 137,2 cm y superiores. Los protectores se envían desensamblados e incluyen las piezas metálicas de ensamblaje. El filtro que cumple la norma de OSHA cierra completamente el motor y el lado de transmisión del ventilador.

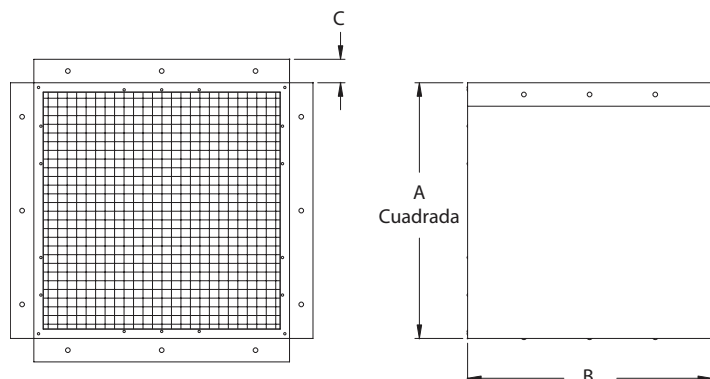


Figura 1 — Dimensiones

Dimensiones y Especificaciones (Consulte la Figura 1)

Modelo	Para Día. de Ventilador	Abertura Recomendada en la Pared			Protector Directo en la Pared	Protector a Través de la Pared
		A	B	C		
16D545	20,3 cm	30,8 cm	22,2 cm	3,2 cm	26,7 x 26,7 cm	34,6 x 34,6 cm
16D546	25,4	35,9	21,6	3,2	31,8 x 31,8	39,7 x 39,7
1WBT8	30,5	41,0	35,6	3,2	36,8 x 36,8	44,8 x 44,8
16D547	35,6	46,0	21,6	3,2	41,9 x 41,9	49,8 x 49,8
1WBT9	40,6	51,1	35,6	3,2	47,0 x 47,0	54,9 x 54,9
1WBU1	45,7	56,2	35,6	3,2	52,1 x 52,1	60,0 x 60,0
1WBU2	50,8	61,3	35,6	3,2	57,2 x 57,2	65,1 x 65,1
1WBU3	61,0	71,4	53,3	3,2	67,3 x 67,3	75,2 x 75,2
1WBU4	76,2	86,7	53,3	3,2	82,6 x 82,6	90,5 x 90,5
1WBU5	91,4	101,9	99,1	5,1	97,8 x 97,8	105,7 x 105,7
1WBU6	106,7	117,2	111,8	5,1	113,0 x 113,0	121,0 x 121,0
1WBU7	121,9	137,8	111,8	5,1	128,3 x 128,3	141,3 x 141,3
1WBU8	137,2	153,0	132,1	5,1	143,5 x 143,5	156,8 x 156,8
1WBU9	152,4	168,3	137,2	5,1	158,8 x 158,8	172,1 x 172,1

Incluye	Cantidad
Panel Lateral	4
Protector de Entrada	1 (2 en 1WBU7, 1WBU8, 1WBU9)
Tornillos n.º 12 x 5/8"	44 (48 en 1WBU7, 1WBU8, 1WBU9)
Perno de 5/16" - 18 x 3/4"	48 (solo en 1WBU7, 1WBU8, 1WBU9)
Tuerca de 5/16" - 18	48 (solo en 1WBU7, 1WBU8, 1WBU9)
Perno de 1/4" - 20 x 3/4"	5 (solo en 1WBU7, 1WBU8, 1WBU9)
Tuerca de 1/4" - 20	5 (solo en 1WBU7, 1WBU8, 1WBU9)

Desembalaje

1. Revise si existen daños que se hayan producido durante el transporte.
2. Se debe presentar una queja por daños de transporte a la empresa de transporte.

Información de Seguridad General

⚠ PELIGRO No dependa de ningún interruptor como el único medio para desconectar la energía al momento de instalar o de realizar mantenimiento a un ventilador. Siempre desconecte, bloquee y etiquete la fuente de energía antes de instalar o realizar mantenimiento. Si no se desconecta la fuente de energía, se puede provocar un incendio, descargas eléctricas o lesiones graves. El motor volverá a arrancar sin advertencia después que se active el protector térmico. No toque el motor mientras esté en funcionamiento; podría estar lo suficientemente caliente como para provocar lesiones.

⚠ PELIGRO No coloque partes del cuerpo ni objetos en el ventilador, o en los orificios o las transmisiones del motor mientras éste se encuentre conectado a la fuente de energía.

⚠ PRECAUCIÓN Para reducir el riesgo de lesiones a las personas, respete lo siguiente:

OSHA exige protectores que cumplan la norma de OSHA cuando el ventilador se instale a 2,1 m del piso o al nivel de trabajo.

Las normas UL/cUL exigen protectores que cumplan la norma de OSHA cuando el ventilador se instale a 2,4 m del piso o al nivel de trabajo.

Protectores Dayton® para ventiladores aspirantes y de suministro

Instalación

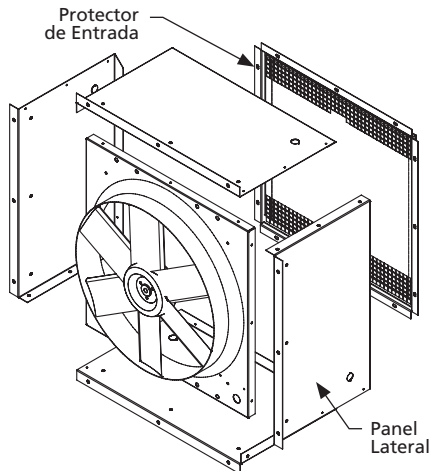


Figura 2 — Conjunto de protector de ventilador

1. Sujete los (4) paneles laterales del protector con los tornillos de plancha de 5/8" de largo que se proporcionan.
2. Mueva el ventilador y el protector a la ubicación deseada.
3. El tamaño de la abertura en la pared recomendado aparece en la tabla de dimensiones. Fíjese en el tamaño del ventilador que tenga para determinar el tamaño de la abertura en la pared. Perfore un orificio de tamaño adecuado en la pared usando esta tabla.
4. Determine el método por el cual se va a montar el ventilador, según se muestra en las Figuras 3, 4 y 5.
 - a. La Figura 3 muestra la instalación directa en la pared para ventiladores aspirantes. Primero monte el ventilador en la pared. Luego monte el protector en la pared.
 - b. La Figura 4 muestra la instalación del protector a través de la pared para ventiladores aspirantes. Primero monte el ventilador adentro del protector. Luego deslice el protector con el ventilador adentro a través de la pared. Se proporcionan sujetadores para esta opción. Son tornillos de plancha de 5/8" hasta 121,9 cm de

tamaño. Para tamaños de 137,2 cm o mayores, use las tuercas y los pernos que se proporcionan.

- c. La Figura 5 muestra la instalación del ventilador adentro de la pared para ventiladores aspirantes. Primero monte el ventilador adentro de la pared. Luego monte el protector en la pared.

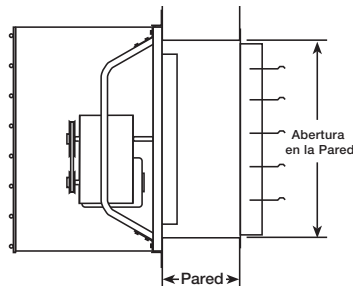


Figura 3 — Instalación de Ventilador Directo a la Pared con Protector Directo a la Pared

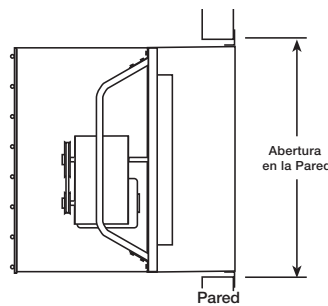


Figura 4 — Instalación de Protector a Través de la Pared

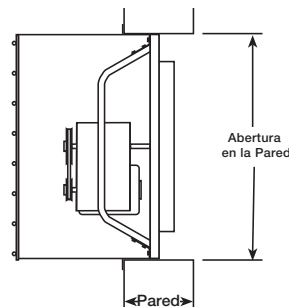


Figura 5 — Instalación de Ventilador Dentro de la Pared con Protector Directo a la Pared

5. El ventilador se debe montar con firmeza dentro de un armazón rígido a fin de evitar la flexión o el movimiento del bastidor del ventilador durante su funcionamiento. El bastidor del ventilador se debe apoyar de forma uniforme en todos los lados del armazón y se debe tener cuidado de evitar girar el bastidor del ventilador durante la instalación.

NOTA: Si se permite que el bastidor del ventilador se flexione o mueva durante la instalación, se generarán vibraciones dañinas que pueden dañar la unidad.

6. Los ventiladores se deben montar en aberturas con una holgura de 6,4 mm alrededor del perímetro. El bastidor se debe fijar a la estructura del edificio con sujetadores resistentes a la corrosión, proporcionados por terceros. Los sujetadores se deben usar en los orificios de montaje preperforados en el panel del ventilador.
7. Para armar el protector de entrada en tamaños de 121,9 cm y superiores, emperne ambas mitades con la tuerca de 1/4" y el perno de 1/4".
8. Fije el protector de entrada a la cara de la carcasa con los tornillos de plancha de 5/8" de largo que se proporcionan.

NOTA: En ciertos tamaños, no se usarán todos los sujetadores.

Mantenimiento

⚠ ADVERTENCIA *Desconecte y bloquee la fuente de energía antes de realizar la limpieza.*

1. Limpie el protector y la carcasa de toda la suciedad acumulada que restrinja el flujo de aire.

Veillez lire et conserver ces instructions. Lire attentivement avant de commencer à assembler, installer, faire fonctionner ou entretenir l'appareil décrit. Protégez-vous et les autres en observant toutes les informations sur la sécurité. Négliger d'appliquer ces instructions peut résulter en des blessures corporelles et/ou en des dommages matériels ! Conserver ces instructions pour références ultérieures.

Grilles de protection pour ventilateurs d'extraction et de soufflage Dayton®

Description

Les grilles de protection s'utilisent sur les ventilateurs à pales à entraînement direct et par courroie Dayton dans des applications industrielles et commerciales. Elles assurent la sécurité des ouvriers lorsque les ventilateurs à pales sont installés à hauteur de travail. Les grilles de ventilateur jusqu'au modèle de 50,8 cm sont fabriqués en acier galvanisé de calibre d'épaisseur 20, de calibre 18 pour les modèles de 61 cm à 121,9 cm et de calibre 16 pour les modèles de 137,2 cm et plus. Les grilles sont livrées non assemblées et fournies avec la visserie d'assemblage. Une grille conforme à l'OSHA enferme complètement le côté moteur et entraînement du ventilateur.

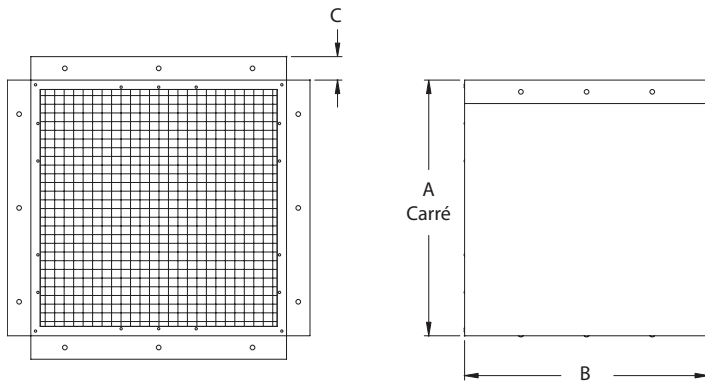


Figure 1 — Dimensions

Dimensions et caractéristiques (voir Figure 1)

Modèle	Dia. de ventilateur	Dimensions			Ouverture murale conseillée	
		A	B	C	Grille posée sur mur	Grille à travers mur
16D545	20,3 cm	30,8 cm	22,2 cm	3,2 cm	10½ x 10½"	13¾ x 13¾"
16D546	25,4	35,9	21,6	3,2	12½ x 12½"	15% x 15%
1WBT8	30,5	41,1	35,6	3,2	14½ x 14½"	17% x 17%
16D547	35,6	46,0	21,6	3,2	16½ x 16½"	19% x 19%
1WBT9	40,6	51,1	35,6	3,2	18½ x 18½"	21% x 21%
1WBU1	45,7	56,2	35,6	3,2	20½ x 20½"	23% x 23%
1WBU2	50,8	61,3	35,6	3,2	22½ x 22½"	25% x 25%
1WBU3	61,0	71,4	53,3	3,2	26½ x 26½"	29% x 29%
1WBU4	76,2	86,7	53,3	3,2	32½ x 32½"	35% x 35%
1WBU5	91,4	101,9	99,1	5,1	38½ x 38½"	41% x 41%
1WBU6	106,7	117,2	111,8	5,1	44½ x 44½"	47% x 47%
1WBU7	121,9	137,8	111,8	5,1	50½ x 50½"	55% x 55%
1WBU8	137,2	153,0	132,1	5,1	56½ x 56½"	61% x 61%
1WBU9	152,4	168,3	137,2	5,1	62½ x 62½"	67% x 67%

Comprend	Quantité
Panneau latéral	4
Grille d'admission	1 (2 sur 1WBU7, 1WBU8, 1WBU9)
Vis n°12 x 5/8 po	44 (48 sur 1WBU7, 1WBU8, 1WBU9)
Boulon 5/16 po - 18 x 3/4 po	48 (sur 1WBU7, 1WBU8, 1WBU9 seulement)
Écrou 5/16 po - 18	48 (sur 1WBU7, 1WBU8, 1WBU9 seulement)
Boulon 1/4 po - 20 x 3/4 po	5 (sur 1WBU7, 1WBU8, 1WBU9 seulement)
Écrou 1/4 po - 20	5 (sur 1WBU7, 1WBU8, 1WBU9 seulement)

Déballage

1. Vérifier l'absence de tout dommage éventuellement causé par le transport.
2. Les réclamations pour dommages dus au transport sont à adresser au transporteur.

Informations générales sur la sécurité

⚠ DANGER Ne pas dépendre d'un interrupteur comme unique moyen de coupure de l'alimentation lors de l'installation ou de l'entretien d'un appareil. Pour écarter les risques d'incendie, de choc électrique ou de blessure grave, veiller à toujours débrancher, verrouiller et étiqueter la source de courant avant l'installation ou l'entretien. Le moteur redémarre sans avertir après déclenchement de la protection thermique. Ne pas toucher le moteur en marche, il peut être assez chaud pour causer des lésions.

⚠ DANGER Ne pas placer de parties du corps ni d'objets dans le ventilateur, les ouvertures du moteur ou l'entraînement si l'appareil est raccordé à une source de courant.

⚠ ATTENTION Pour réduire le risque de blessure corporelle, respecter ce qui suit :
L'OSHA exige des protections agréées OSHA lorsque l'appareil est posé à moins de 2,1 m du niveau du sol ou de travail.
Les normes UL/cUL exigent des protections agréées OSHA lorsque l'appareil est posé à moins de 2,4 m du niveau du sol ou de travail.

Grilles de protection pour ventilateurs d'extraction et de soufflage Dayton®

Pose

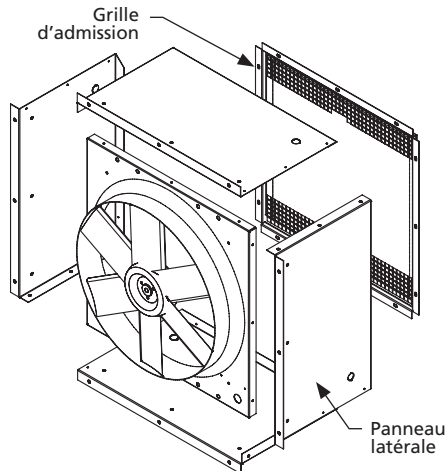


Figure 2 — Assemblage de la grille de ventilateur

1. Attacher les (4) panneaux latéraux de la grille à l'aide des vis à tôle de 5/8 po fournies.
2. Amener le ventilateur et la grille à l'emplacement souhaité.
3. Les dimensions de l'ouverture murale conseillée sont indiquées dans la table plus haut. Noter la taille du ventilateur pour déterminer l'ouverture murale. Découper une ouverture de dimension appropriée conformément à cette table.
4. Déterminer par quelle méthode le ventilateur doit être posé comme indiqué sur les Figures 3, 4 et 5.
 - a. La Figure 3 montre une pose directement sur le mur pour ventilateur d'extraction. Monter d'abord le ventilateur au mur. Monter ensuite la grille au mur.
 - b. La Figure 4 montre une pose de caisson de grille à travers le mur pour ventilateur d'extraction. Monter d'abord le ventilateur à l'intérieur du caisson de grille. Glisser ensuite le caisson de grille avec le ventilateur à l'intérieur à travers le mur. La visserie nécessaire pour cette option est fournie. Il s'agit de vis à tôle de

5/8 po pour tous les modèles jusqu'à 121,9 cm. Pour les modèles de 137,2 cm et plus, utiliser les boulons et écrous fournis.

- c. La Figure 5 montre une pose de ventilateur à l'intérieur du mur, pour ventilateur d'extraction. Monter d'abord le ventilateur à l'intérieur du mur. Monter ensuite la grille au mur.

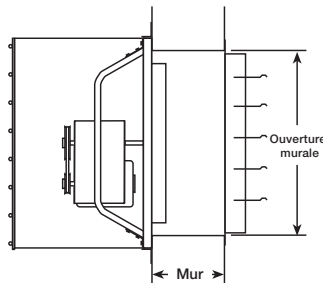


Figure 3 — Pose de ventilateur directement sur mur avec grille sur mur

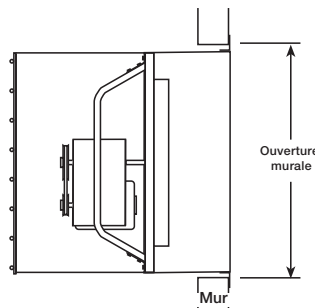


Figure 4 — Pose avec grille à travers mur

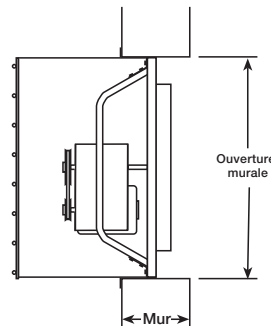


Figure 5 — Pose de ventilateur à l'intérieur du mur avec grille sur mur

5. Le ventilateur doit être solidement fixé à l'intérieur d'une ossature pour éviter tout mouvement ou flexion du cadre de ventilateur durant la marche. Le cadre de ventilateur doit être soutenu de façon uniforme sur tous les côtés à l'intérieur de l'ossature. Par ailleurs, prendre garde à éviter toute torsion du cadre de ventilateur durant la pose.

REMARQUE : La flexion ou le déplacement du cadre de ventilateur durant la pose produit des vibrations dommageables pour l'appareil.

6. Le ventilateur doit être posé dans l'ouverture avec un espacement de 6,4 mm sur le périmètre. L'encadrement doit être fixé à la structure du bâtiment à l'aide de vis anti-corrosion non fournies. Les vis doivent être posées à travers les trous de fixation prépoçonnés dans le panneau de ventilateur.
7. Pour les modèles de 121,9 cm et plus, assembler la grille en boulonnant les deux moitiés ensemble à l'aide de l'écrou de 1/4 po et du boulon de 1/4 po fournis.
8. Attacher la grille d'admission à la face du caisson avec les vis à tôle de 5/8 po fournies.

REMARQUE : Sur certaines tailles, toute la visserie n'est pas utilisée.

Entretien

AVERTISSEMENT Couper et verrouiller la source d'alimentation avant le nettoyage.

1. Nettoyer toute accumulation de saleté sur la grille et le caisson susceptible de restreindre l'écoulement d'air.

LIMITED WARRANTY/GARANTIA LIMITADA/ GARANTIE LIMITÉE

DAYTON ONE-YEAR LIMITED WARRANTY. DAYTON[®] FAN GUARDS FOR EXHAUST AND SUPPLY FANS, MODELS COVERED IN THIS MANUAL, ARE WARRANTED BY DAYTON ELECTRIC MFG. CO. (DAYTON) TO THE ORIGINAL USER AGAINST DEFECTS IN WORKMANSHIP OR MATERIALS UNDER NORMAL USE FOR ONE YEAR AFTER DATE OF PURCHASE. ANY PART WHICH IS DETERMINED TO BE DEFECTIVE IN MATERIAL OR WORKMANSHIP AND RETURNED TO AN AUTHORIZED SERVICE LOCATION, AS DAYTON DESIGNATES, SHIPPING COSTS PREPAID, WILL BE, AS THE EXCLUSIVE REMEDY, REPAIRED OR REPLACED AT DAYTON'S OPTION. FOR LIMITED WARRANTY CLAIM PROCEDURES, SEE "PROMPT DISPOSITION" BELOW. THIS LIMITED WARRANTY GIVES PURCHASERS SPECIFIC LEGAL RIGHTS WHICH VARY FROM JURISDICTION TO JURISDICTION.

LIMITATION OF LIABILITY. TO THE EXTENT ALLOWABLE UNDER APPLICABLE LAW, DAYTON'S LIABILITY FOR CONSEQUENTIAL AND INCIDENTAL DAMAGES IS EXPRESSLY DISCLAIMED. DAYTON'S LIABILITY IN ALL EVENTS IS LIMITED TO AND SHALL NOT EXCEED THE PURCHASE PRICE PAID.

WARRANTY DISCLAIMER. A DILIGENT EFFORT HAS BEEN MADE TO PROVIDE PRODUCT INFORMATION AND ILLUSTRATE THE PRODUCTS IN THIS LITERATURE ACCURATELY; HOWEVER, SUCH INFORMATION AND ILLUSTRATIONS ARE FOR THE SOLE PURPOSE OF IDENTIFICATION, AND DO NOT EXPRESS OR IMPLY A WARRANTY THAT THE PRODUCTS ARE MERCHANTABILITY, OR FIT FOR A PARTICULAR PURPOSE, OR THAT THE PRODUCTS WILL NECESSARILY CONFORM TO THE ILLUSTRATIONS OR DESCRIPTIONS. EXCEPT AS PROVIDED BELOW, NO WARRANTY OR AFFIRMATION OF FACT, EXPRESSED OR IMPLIED, OTHER THAN AS STATED IN THE "LIMITED WARRANTY" ABOVE IS MADE OR AUTHORIZED BY DAYTON.

Technical Advice and Recommendations, Disclaimer. Notwithstanding any past practice or dealings or trade custom, sales shall not include the furnishing of technical advice or assistance or system design. Dayton assumes no obligations or liability on account of any unauthorized recommendations, opinions or advice as to the choice, installation or use of products.

Product Suitability. Many jurisdictions have codes and regulations governing sales, construction, installation, and/or use of products for certain purposes, which may vary from those in neighboring areas. While attempts are made to assure that Dayton products comply with such codes, Dayton cannot guarantee compliance, and cannot be responsible for how the product is installed or used. Before purchase and use of a product, review the product applications, and all applicable national and local codes and regulations, and be sure that the product, installation, and use will comply with them.

Certain aspects of disclaimers are not applicable to consumer products; e.g., (a) some jurisdictions do not allow the exclusion or limitation of incidental or consequential damages, so the above limitation or exclusion may not apply to you; (b) also, some jurisdictions do not allow a limitation on how long an implied warranty lasts, consequently the above limitation may not apply to you; and (c) by law, during the period of this Limited Warranty, any implied warranties of implied merchantability or fitness for a particular purpose applicable to consumer products purchased by consumers, may not be excluded or otherwise disclaimed.

Prompt Disposition. A good faith effort will be made for prompt correction or other adjustment with respect to any product which proves to be defective within limited warranty. For any product believed to be defective within limited warranty, first write or call dealer from whom the product was purchased. Dealer will give additional directions. If unable to resolve satisfactorily, write to Dayton at address below, giving dealer's name, address, date, and number of dealer's invoice, and describing the nature of the defect. Title and risk of loss pass to buyer on delivery to common carrier. If product was damaged in transit to you, file claim with carrier.

Manufactured for Dayton Electric Mfg. Co., 100 Grainger Parkway, Lake Forest, Illinois 60045-5201 U.S.A.

GARANTIA LIMITADA DE DAYTON POR UN AÑO. DAYTON ELECTRIC MFG. CO. (DAYTON) LE GARANTIZA AL USUARIO ORIGINAL QUE LOS MODELOS TRATADOS EN ESTE MANUAL [DELÍDE LAÍDE LOSÍDE LAS] PROTECTORES DAYTON PARA VENTILADORES ASPIRANTES Y DE SUMINISTRO ESTAN LIBRES DE DEFECTOS EN LA MANO DE OBRA O EL MATERIAL, CUANDO SE LES SOMETE A USO NORMAL, POR UN AÑO A PARTIR DE LA FECHA DE COMPRA. CUALQUIER PARTE QUE SE HALLA DEFECTUOSA, YA SEA EN EL MATERIAL O EN LA MANO DE OBRA, Y SEA DEVUELTA (CON LOS COSTOS DE ENVÍO PAGADOS POR ADELANTADO) A UN CENTRO DE SERVICIO AUTORIZADO DESIGNADO POR DAYTON, SERA REPARADA O REEMPLAZADA (NO EXISTE OTRA POSIBILIDAD) SEGUN LO DETERMINE DAYTON. PARA OBTENER INFORMACION SOBRE LOS PROCEDIMIENTOS DE RECLAMO CUBIERTOS EN LA GARANTIA LIMITADA, VEA LA SECCION "ATENCION OPORTUNA" QUE APARECE MAS ADELANTE. ESTA GARANTIA LIMITADA CONFIERE AL COMPRADOR DERECHOS LEGALES ESPECIFICOS QUE VARIAN DE JURISDICCION A JURISDICCION.

LIMITES DE RESPONSABILIDAD. EN LA MEDIDA EN QUE LAS LEYES APPLICABLES LO PERMITAN, LA RESPONSABILIDAD DE DAYTON POR LOS DAÑOS EMERGENTES O INCIDENTALES ESTA EXPRESAMENTE EXCLUIDA. LA RESPONSABILIDAD DE DAYTON EXPRESAMENTE ESTA LIMITADA Y NO PUEDE EXCEDER EL PRECIO DE COMPRA PAGADO POR EL ARTICULO.

EXCLUSION DE RESPONSABILIDAD DE LA GARANTIA. SE HAN HECHO ESFUERZOS DILIGENTES PARA PROPORCIONAR INFORMACION E ILLUSTRACIONES APROPIADAS SOBRE EL PRODUCTO EN ESTE MANUAL; SIN EMBARGO, ESTA INFORMACION Y LAS ILLUSTRACIONES TIENEN COMO UNICO PROPOSITO LA IDENTIFICACION DEL PRODUCTO Y NO EXPRESAN NI IMPLICAN GARANTIA DE QUE LOS PRODUCTOS SEAN VENDIBLES O ADECUADOS PARA UN PROPOSITO EN PARTICULAR NI QUE SE AJUSTAN NECESARIAMENTE A LAS ILLUSTRACIONES O DESCRIPCIONES. CON EXCEPCION DE LO QUE SE ESTABLECE A CONTINUACION, DAYTON NO HACE NI AUTORIZA NINGUNA GARANTIA O AFIRMACION DE HECHO, EXPRESA O IMPLICITA, QUE NO SEA ESTIPULADA EN LA "GARANTIA LIMITADA" ANTERIOR.

Consejo Técnico y Recomendaciones, Exclusiones de Responsabilidad. A pesar de las prácticas, negociaciones o usos comerciales realizados previamente, las ventas no deberán incluir el suministro de consejo técnico o asistencia o diseño del sistema. Dayton no asume ninguna obligación o responsabilidad por recomendaciones, opiniones o consejos no autorizados sobre la elección, instalación o uso de los productos.

Adaptación del Producto. Muchas jurisdicciones tienen códigos o regulaciones que rigen la venta, la construcción, la instalación y/o el uso de productos para ciertos propósitos que pueden variar con respecto a los aplicables a las zonas vecinas. Si bien se trata de que los productos Dayton cumplan con dichos códigos, no se puede garantizar su conformidad y no se puede hacer responsable por la forma en que se instale o use su producto. Antes de comprar y usar el producto, revise su aplicación y todos los códigos y regulaciones nacionales y locales aplicables y asegúrese de que el producto, la instalación y el uso los cumplan.

Ciertos aspectos de limitación de responsabilidad no se aplican a productos al consumidor; es decir (a) algunas jurisdicciones no permiten la exclusión ni limitación de daños incidentales o consecuentes, de modo que las limitaciones o exclusiones anteriores quizás no apliquen en su caso; (b) asimismo, algunas jurisdicciones no permiten limitar el plazo de una garantía implícita, por lo tanto, la limitación anterior quizás no aplique en su caso; y (c) por ley, mientras la Garantía Limitada esté vigente no podrán excluirse ni limitarse en modo alguno ninguna garantía implícita de comercialización o de idoneidad para un propósito en particular aplicables a los productos al consumidor adquiridos por éste.

Atención Oportuna. Se hará un esfuerzo de buena fe para corregir puntualmente, o hacer otros ajustes, con respecto a cualquier producto que resulte defectuoso dentro de los términos de esta garantía limitada. En el caso de que encuentre un producto defectuoso y que esté cubierto dentro de los límites de esta garantía haga el favor de escribir primero, o llame, al distribuidor a quien le compró el producto. El distribuidor le dará las instrucciones adicionales. Si no puede resolver el problema en forma satisfactoria, escriba a Dayton a la dirección a continuación, dando el nombre del distribuidor, su dirección, la fecha y el número de la factura del distribuidor y describa la naturaleza del defecto. La propiedad del artículo y el riesgo de pérdida pasan al comprador en el momento de la entrega del artículo a la compañía de transporte. Si el producto se daña durante el transporte, debe presentar su reclamo a la compañía transportista.

Fabricado para Dayton Electric Mfg. Co., 100 Grainger Parkway, Lake Forest, Illinois 60045-5201 EE.UU.

GARANTIE LIMITÉE DE UN AN DE DAYTON. LES MODÈLES GRILLES DE PROTECTION POUR VENTILATEURS D'EXTRACTION ET DE SOUFFLAGE DAYTON[®] COUVERTS DANS CE MANUEL SONT GARANTIS À L'UTILISATEUR D'ORIGINE PAR DAYTON ELECTRIC MFG. CO. (DAYTON), CONTRE TOUT DÉFAUT DE FABRICATION OU DE MATÉRIEAUX, LORS D'UNE UTILISATION NORMALE, ET CELA PENDANT UN AN APRÈS LA DATE D'ACHAT. TOUTE PIÈCE, DONT LES MATÉRIEAUX OU LA MAIN D'ŒUVRE SERONT JUGÉS DÉFECTUEUX, ET QUI SERA RENVOYÉE PORT PAYÉ, À UN CENTRE DE RÉPARATION AUTORISÉ PAR DAYTON, SERA, À TITRE DE SOLUTION EXCLUSIVE, SOIT RÉPARÉE, SOIT REMPLACÉE PAR DAYTON. POUR LE PROCÉDÉ DE RÉCLAMATION SOUS GARANTIE LIMITÉE, REPORTEZ-VOUS À LA CLAUSE DE "DISPOSITION PROMPTE" CI-DESSOUS. CETTE GARANTIE LIMITÉE DONNE AUX ACHETEURS DES DROITS LÉGAUX SPÉCIFIQUES QUI VARIENT DE JURISDICTION À JURISDICTION.

LIMITES DE RESPONSABILITÉ. LA RESPONSABILITÉ DE DAYTON, DANS LES LIMITES PERMISES PAR LA LOI, POUR LES DOMMAGES INDIRECTS OU FORTUITS EST EXPRESSEMENT DÉNIÉE. DANS TOUTS LES CAS LA RESPONSABILITÉ DE DAYTON EST LIMITÉE ET NE DÉPASSERA PAS LA VALEUR DU PRIX D'ACHAT PAYÉ.

DÉSISTEMENT DE GARANTIE. DE DILIGENTS EFFORTS SONT FAITS POUR FOURNIR AVEC PRÉCISION LES INFORMATIONS ET ILLUSTRATIONS DES PRODUITS DÉCRITS DANS CETTE BROCHURE; CEPENDANT, DE TELLES INFORMATIONS ET ILLUSTRATIONS SONT POUR LA SEULE RAISON D'IDENTIFICATION, ET N'EXPRIMENT NI N'IMPLIQUENT QUE LES PRODUITS SONT COMMERCIALISABLES, OU ADAPTABLES À UN BESOIN PARTICULIER, NI QUE CES PRODUITS SONT NECESSAIREMENT CONFORMES AUX ILLUSTRATIONS OU DESCRIPTIONS. SAUF POUR CE QUI SUIT, AUCUNE GARANTIE OU AFFIRMATION DE FAIT, ÉNONCÉE OU IMPLICITE, AUTRE QUE CE QUI EST ÉNONCÉE DANS LA « GARANTIE LIMITÉE » CI-DESSUS N'EST FAITE OU AUTORISÉE PAR DAYTON.

Désistement sur les conseils techniques et les recommandations. Peu importe les pratiques ou négociations antérieures ou les usages commerciaux, les ventes n'incluent pas l'offre de conseils techniques ou d'assistance ou encore de conception de système. Dayton n'a aucune obligation ou responsabilité quant aux recommandations non autorisées, aux opinions et aux suggestions relatives au choix, à l'installation ou à l'utilisation des produits.

Conformité du produit. De nombreuses juridictions ont des codes et règlements qui gouvernent les ventes, constructions, installations et/ou utilisations de produits pour certains usages qui peuvent varier par rapport à ceux d'une zone voisine. Bien que Dayton essaie de s'assurer que ses produits s'accordent avec ces codes, Dayton ne peut garantir cet accord, et ne peut être jugé responsable pour la façon dont le produit est installé ou utilisé. Avant l'achat et l'usage d'un produit, revoir les applications de ce produit, ainsi que tous les codes et règlements nationaux et locaux applicables, et s'assurer que le produit, son installation et son usage sont en accord avec eux.

Certains aspects de désistement ne sont pas applicables aux produits pour consommateur; ex : (a) certaines juridictions ne permettent pas l'exclusion ou la limitation des dommages indirects ou fortuits et donc la limitation ou exclusion ci-dessus peut ne pas s'appliquer dans le cas présent; (b) également, certaines juridictions n'autorisent pas de limitations de durée de la garantie implicite, en conséquence, la limitation ci-dessus peut ne pas s'appliquer dans le cas présent; et (c) par force de loi, pendant la période de cette Garantie Limitée, toutes garanties implicites de commercialité ou d'adaptabilité à un besoin particulier applicables aux produits de consommateurs achetés par des consommateurs, peuvent ne pas être exclues ni autrement désistées.

Disposition prompte. Un effort de bonne foi sera fait pour corriger ou ajuster rapidement tout produit prouvé défectueux pendant la période de la garantie limitée. Pour tout produit considéré défectueux pendant la période de garantie limitée, contacter tout d'abord le concessionnaire où l'appareil a été acheté. Le concessionnaire doit donner des instructions supplémentaires. S'il est impossible de résoudre le problème de façon satisfaisante, écrire à Dayton à l'adresse ci-dessous, en indiquant le nom et l'adresse du concessionnaire, la date et le numéro de la facture du concessionnaire, et en décrivant la nature du défaut. Le titre et le risque de perte passent à l'acheteur au moment de la livraison par le transporteur. Si le produit a été endommagé pendant le transport, une réclamation doit être faite auprès du transporteur.

Fabriqué pour Dayton Electric Mfg. Co., 100 Grainger Parkway, Lake Forest, Illinois 60045-5201 États-Unis